

# KARTUŠOVÁ FILTRACE 1,25 m<sup>3</sup> - 3,7m<sup>3</sup>

220-240 V~, 50 Hz,

Hmax 1,0 m (maximální výtlačná výška), Hmin  
0,19 m (minimální výtlačná výška), IPX5/IPX7  
Max. teplota vody 35 °C



## NÁVOD K POUŽITÍ

## Důležité bezpečnostní zásady

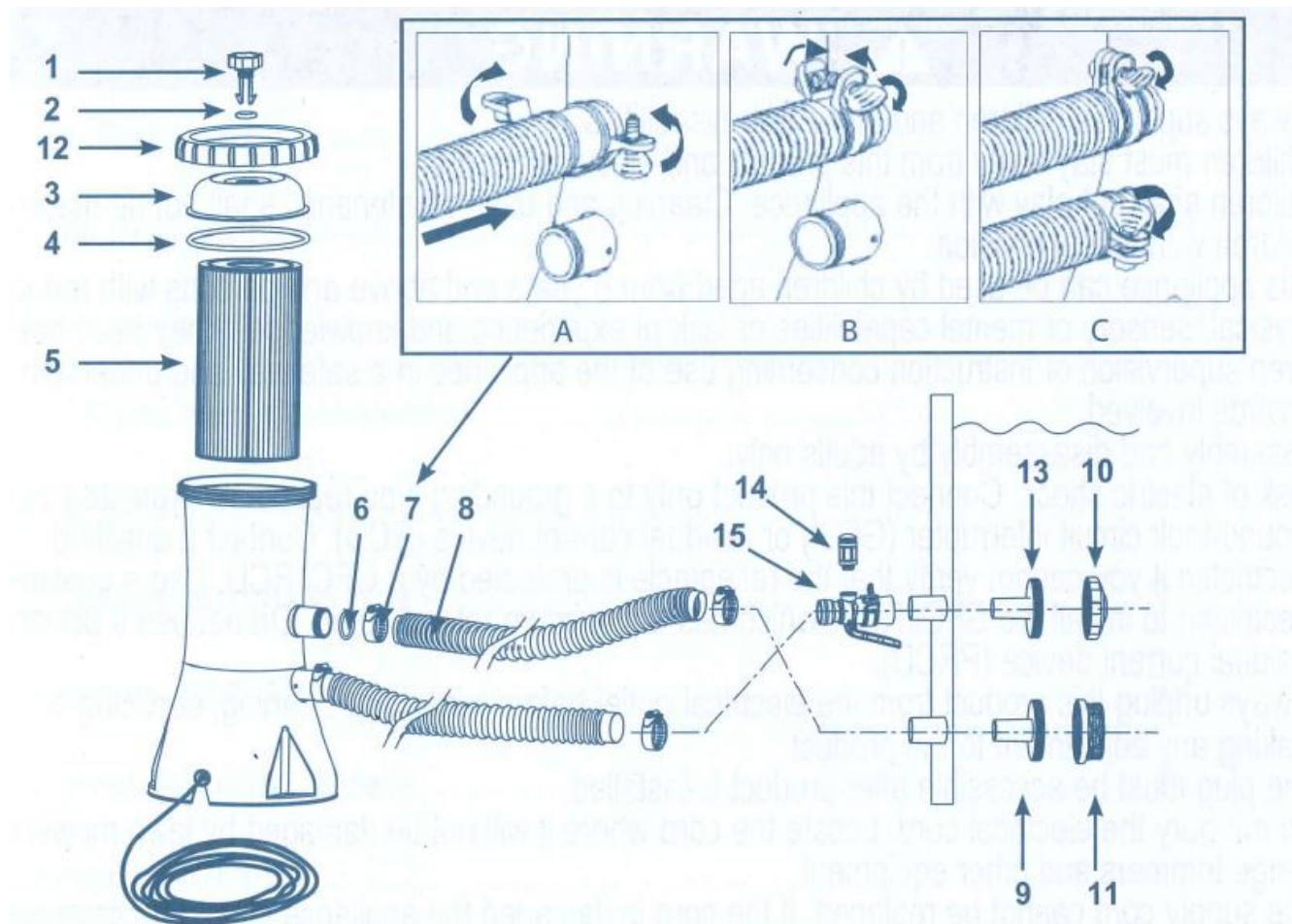
- Pro snížení rizika úrazu nedovolte dětem, aby tento výrobek používaly. Děti a nezpůsobilé osoby vždy kontrolujte.
- Nebezpečí úrazu elektrickým proudem. Filtrační čerpadlo připojujte pouze do zásuvky s uzemněním, nebo s proudovým chráničem s citlivostí minimálně 30 mA. Pokud nemůžete ověřit, zda je zásuvka chráněna některým z uvedených prvků, kontaktujte způsobilého elektrikáře, který případně namontuje chránič s citlivostí minimálně 30 mA. Nepoužívejte přenosný proudový jistič.
- Přívodní kabel neinstalujte do země. Umístěte jej tak, aby nebyl poškozen sekačkou na trávu, stříhačem živých plotů či jiným zařízením.
- Přívodní kabel nesmíte vyměnit. Provoz s vadným přívodním kabelem je životu nebezpečný.
- Pro snížení rizika úrazu elektrickým proudem nepoužívejte k zajištění napájení prodlužovací šňůry, časoměry apod. Použijte řádně umístěnou zásuvku.
- Montáž a demontáž mohou provádět pouze dospělí.
- Zařízení nespouštějte ani nevytahujte zástrčku ze zásuvky, když stojíte ve vodě nebo máte mokré ruce.
- Tento výrobek umístěte dál od bazénu, abyste zabránili tomu, že by děti na něj lezly, aby se dostaly do bazénu.
- Děti držte mimo čerpadlo a všechny elektrické kabely.
- Čerpadlo nespouštějte, pokud jsou v bazénu lidé.
- Před začátkem seřizování, čištění, údržby nebo demontáže odpojte čerpadlo od zdroje elektrického proudu.
- Výrobek je určen pro skladovatelné bazény. Nepoužívejte jej u trvale instalovaných bazénů. Skladovatelným bazénem se rozumí bazén, který lze rozložit na části, uskladnit na zimu a pak v létě opět složit.
- Elektrické připojení čerpadla mějte v minimální vzdálenosti 3,5 m od bazénu.
- Po instalaci výrobku musí zástrčka zůstat přístupná.
- Tento výrobek smí být používán pouze k účelům popsaným v příručce.

**NEDODRŽENÍ TĚCHTO VAROVÁNÍ MŮŽE MÍT ZA NÁSLEDEK POŠKOZENÍ MAJETKU, ÚRAZ ELEKTRICKÝM PROUDEM, JINÁ VÁŽNÁ ZRANĚNÍ NEBO USMRCENÍ.**

**Tato varování, pokyny a pravidla bezpečnosti představují pouze některá z možných rizik a nebezpečí. Při pobytu ve vodě buďte opatrní a předvídejte možná nebezpečí.**

## PŘEHLED ČÁSTÍ

POZNÁMKA: Nákres slouží pouze pro ilustrační účely. Nemusí přesně zobrazovat výrobek.



Před sestavováním vašeho výrobku věnujte prosím několik minut prohlídce jednotlivých dílů a pochopte jejich vzájemnou funkci.

**UPOZORNĚNÍ:** Obrázky slouží jen pro ilustrační účely. Váš výrobek se může trochu lišit.

ČÍSLO DÍLU	POPIS	MNOŽSTVÍ
1	VZDUCHOVÝ VYPOUŠTĚCÍ VENTIL	1
2	O-KROUŽEK TĚSNÍCÍ POD VZDUCHOVÝ VENTIL	1
3	VÍKO	1
4	TĚSNĚNÍ POD VÍKO	1
5	KARTUŠOVÁ VLOŽKA	1
6	TĚSNĚNÍ HADICE	2
7	HADICOVÁ SPONA	4
8	HADICE	2
9	PŘIPOJENÍ SÁNÍ	1
10	TRYSKA	1
11	KOŠÍK SÁNÍ	1
12	MATICE VÍKA	1
13	PŘIPOJENÍ VÝTLAKU	1
14 *	VENTIL VZDUCHOVÉ TRYSKY	1
15 *	ADAPTÉR PŘÍVODU VZDUCHU	1
16 *	UZÁVĚR VENTILU VZDUCHOVÉ TRYSKY (NEVYOBRAZENO)	1

(\* ) Není nutnou součástí

## POKYNY PRO SESTAVENÍ

Ujistěte se, že máte zajištěn přívod vody k napuštění bazénu a disponujete potřebnými chemikáliemi. K dotažení svorek hadic (7) potřebujete šroubovák.

**DŮLEŽITÉ:** Toto filtrační čerpadlo se dodává s otevřeným odvzdušňovacím ventilem (1) (který dle potřeby otevřete). Odvzdušňovací ventil nevyměňujte až do bodu 8 tohoto návodu.

V opačném případě se může v pouzdru filtru hromadit vzduch; motor poběží nasucho, začne být hlučný může se porouchat.

1. Nejdříve sestavte rám bazénu. Přitom dodržujte pečlivě návod.
2. Filtrační čerpadlo umístěte alespoň na délku hadice od bazénu a namontujte je v místě, kde vyčnívá černý díl k napojení hadice.
3. Zastrčte nátrubek přívodu (13 a 10) do horní vystupující hadicové přípojky. Pak přiveďte filtrační jednotku (9 a 11) do spodní vystupující hadicové přípojky. Na tyto otvory budou později připojeny hadice (8).
4. K hadicovým přípojkám filtračního čerpadla musíte připojit dvě hadice. Pomocí hadicových spon (7) připevněte jednu hadici (8) ke spodní vystupující hadicové přípojce (na folii bazénu označena symbolem „+“) a druhou k horní přípojce čerpadla (rovněž označené symbolem „+“).
5. Připojte druhou hadici na horní vystupující přípojku a na dolní přípojku čerpadla. Ujistěte se, že všechny spony hadic jsou pevně dotaženy (7).
6. Dotáhněte krytku filtračního čerpadla (3) za pomoci matice víka ve směru hodinových ručiček, abyste ověřili, že je pevně uzavřena. Dotažení krytky provádějte pouze ručně. Nepoužívejte žádné nástroje, například kleště.
7. Napuštěte bazén vodou tak, aby hladina vody přesahovala alespoň 5 cm nad horní přípojku. Voda začne automaticky proudit do čerpadla.
8. Až z otvoru odvzdušňovacího ventilu začne vytékat voda, opatrně zašroubujte odvzdušňovací ventil zpět. Ventil neutahujte příliš.

*POZNÁMKA: Protože se pouzdro filtru musí plnit vodou, je nutné, abyste systém odvzdušnili.*

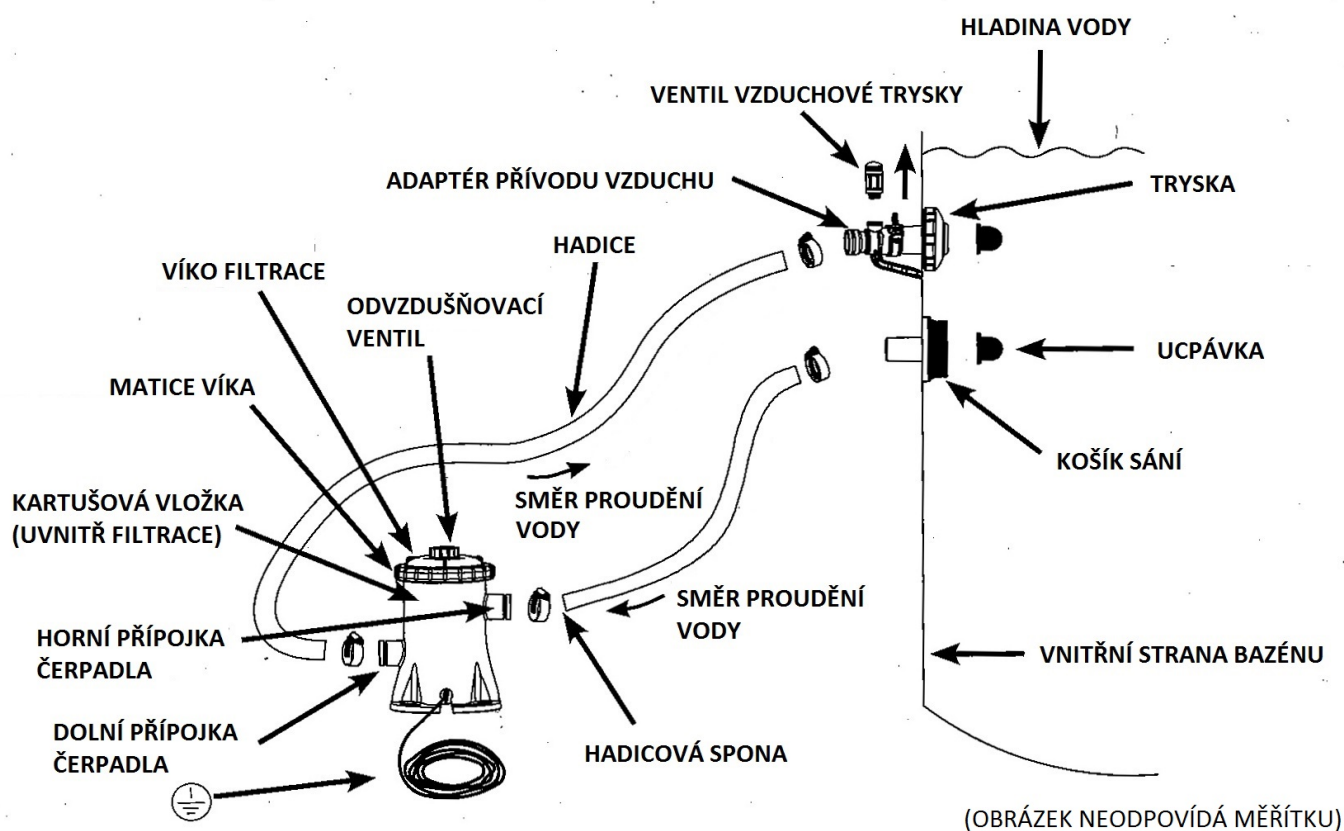
9. Zapojte filtrační čerpadlo do elektrické zásuvky. Nyní začne filtrační čerpadlo filtrovat vodu.

**POZOR: Existuje riziko úrazu elektrickým proudem. Filtrační čerpadlo připojujte pouze do zásuvky s uzemněním nebo s proudovým chráničem s citlivostí minimálně 30 mA. Pokud nemůžete ověřit, zda je zásuvka chráněna některým z uvedených prvků, kontaktujte kvalifikovaného elektrikáře, který případně namontuje chránič s citlivostí minimálně 30 mA. Nepoužívejte přenosný proudový jistič.**

10. Nechejte filtrační čerpadlo běžet tak dlouho, dokud nezačne vytékat voda požadované čistoty.

**POZOR** Tento výrobek umístěte dál od bazénu, abyste zabránili tomu, že by děti na něj lezly, aby se dostaly do bazénu.

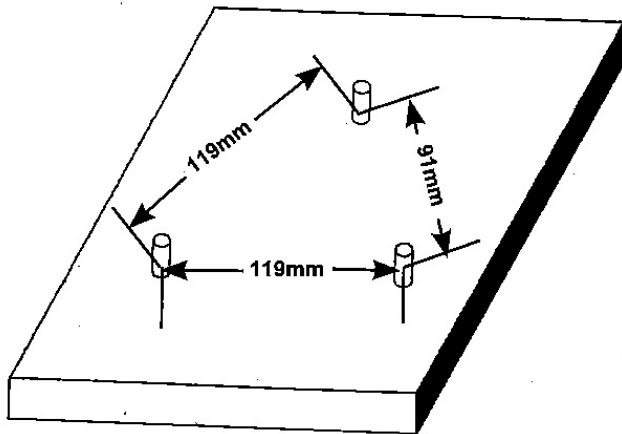
Chcete-li zkontrolovat, nebo vyměnit vložku filtru, odpojte přípojovací hadici, odšroubujte trysku (10) a košík sání (11) z přípojky filtru, a než začnete filtr kontrolovat, vložte těsnící ucpávky do přípojů filtru. Po opravě otevřete odvzdušňovací ventil, odstraňte zátky, aby všechen vzduch mohl uniknout, pak dotáhněte ventil a našroubujte zpět trysku (10) a košík sání (11). Čerpadlo se opět zaplní vodou a může být znovu spuštěno.



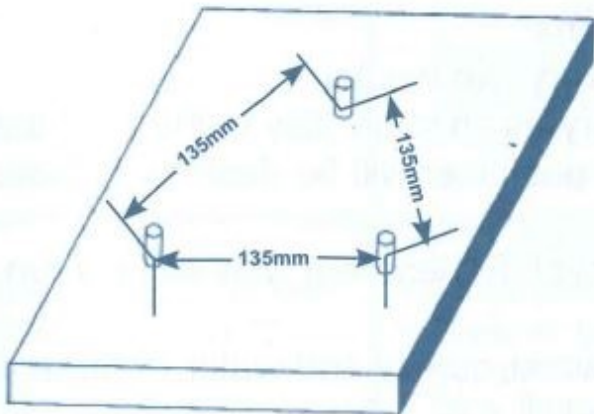
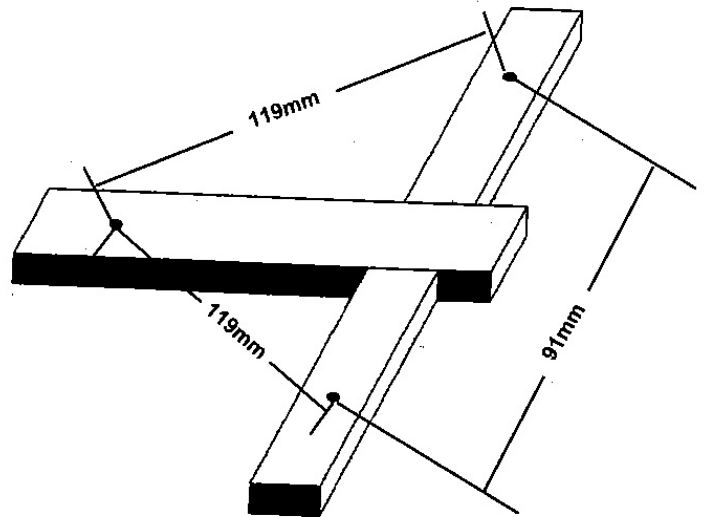


## STACIONÁRNÍ MONTÁŽNÍ POLOHA VHODNÁ POLOHA PRO INSTALACI FILTRAČNÍHO ČERPADLA

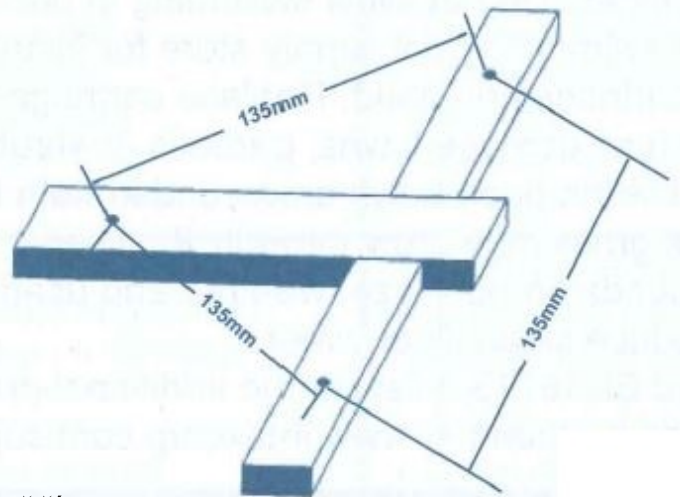
Základna filtračního čerpadla má ve své dolní části tři montážní otvory. Některé země, obzvláště v evropském společenství, vyžadují upevnění filtračního čerpadla k zemi nebo k nějaké základně ve stále vodorovné poloze. Zmíněné tři otvory jsou rozmístěny do trojúhelníku u 1,25m<sup>3</sup>/hod 119 x 119 x 91mm a u výkonějších o stranách v délce 135 mm. Otvory mají průměr 7 mm. Filtrační čerpadlo lze nainstalovat na betonovou nebo dřevěnou základnu a tím předejít náhodnému převrácení. Celková nosnost podkladu musí být vyšší než 18 kg. Níže zobrazený výkres uvádí dvě možnosti montáže ve svislé poloze. Evropská norma EN 60335-2-41 vyžaduje, aby byl tento výrobek připevněn k zemi nebo k nějaké základně.



1,25m<sup>3</sup>/hod



2m<sup>3</sup>/hod a výkonější



## ÚDRŽBA

### Čištění (nebo výměna) vložky filtru

Doporučujeme vyměňovat vložku filtru minimálně každé dva týdny.

1. Přesvědčete se, zda je filtrační čerpadlo vypnuté. Odpojte napájecí kabel ze zásuvky.
2. Abyste zabránili vytékání vody z bazénu, povolte trysku (10) a košík sání (11) z přípojky filtru a místo nich vložte těsnicí zátky.
3. Otáčením proti směru hodinových ručiček odšroubujte a sejměte matici víka (12), víko (3) a těsnění (4). Dejte pozor, abyste těsnění (4) neztratili.
4. Vyjměte použitou vložku filtru (5) a vyčistěte ji. Filtr můžete vyčistit proudem vody ze zahradní hadice.
5. Pokud je to podle vašeho uvážení zapotřebí, vyměňte vložku.
6. Vraťte vložku do filtru.
7. Namontujte zpět těsnění (4) a víko (3) na původní místo. Matici víka (12) dotáhněte pouze rukou, ve směru hodinových ručiček.
8. Po výměně vložky filtru otevřete odvzdušňovací ventil, odstraňte zátky, ponechte čas na úplné odvzdušnění, poté dotáhněte odvzdušňovací ventil a opět našroubujte trysku (10) a košík sání (11). Filtrační čerpadlo se zaplní vodou a může být opět spuštěno.

### Péče o bazén a jeho čištění

- Všechny bazény musí být provozovány tak, aby byly dodrženy hygienické podmínky čistoty vody. Pravidelnou kontrolou chemikálií v bazénu a použitím filtračního čerpadla lze dosáhnout optimálního stavu vody a udržovat jej. Správné dávkování chlóru, přípravku proti řasám a ostatních chemikálií k čištění můžete konzultovat s regionálním dodavatelem.
- Chemikálie uschovejte mimo dosah dětí.
- Nedoplňujte chemikálie do bazénu, pokud jsou v něm lidé, jinak by mohlo dojít k podráždění očí a kůže.
- Denní kontrola pH a stavu vody je velmi důležitá, protože přispívá k dosažení optimální kvality vody. Tuto kontrolu byste měli provádět během celé sezóny a hlavně po sestavení bazénu. Pokyny a doporučení vám opět poskytne regionální dodavatel.
- Při prvním plnění bazénu je potřebné množství chemikálií vyšší a výměna vložky filtru častěji nutná než během sezóny. V bazénu se nesmí plavat, když se snažíte regulovat pH. Také v této věci vám poradí regionální dodavatel.
- Náhradní vložky filtru mějte vždy k dispozici a vyměňujte je cca každé dva týdny.
- Chemicky ošetřená voda může poškodit trávnik v blízkosti bazénu (např. voda rozstříkaná dětmi). **UPOZORNĚNÍ:** Některé typy travin mohou prorůst skrze tkaninu bazénu, což funkci bazénu nijak nepoškozuje.
- Doba a intervaly filtrace závisejí na počasí, na velikosti bazénu a na způsobu použití. Vyzkoušejte si různé časy a intervaly, abyste zajistili čistou a průzračnou vodu.

### UPOZORNĚNÍ

**Koncentrované roztoky chlóru mohou poškodit tkaninu a rám bazénu. Vždy dbejte pokynů výrobce chemikálií a berte v úvahu možná rizika pro zdraví a bezpečí.**

## Dlouhodobé skladování

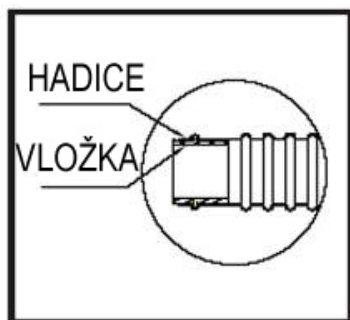
1. Než bazén vypustíte, abyste jej uskladnili nebo přemístili, zajistěte, aby odtok vody byl možný např. do kanálu nebo jiného odtoku. (Voda musí odtékat od domu pryč.) Přitom dodržujte místní předpisy, pokud jde o likvidaci bazénové vody.
2. Po úplném vypuštění bazénu odpojte hadice (8) od bazénu a filtračního čerpadla, přičemž postupujte přesně opačně než při sestavování.
3. Vyjměte vložku filtru dle návodu v oddíle „Čistění (nebo výměna) vložky filtru“, body 2 až 4.
4. Ze stěny bazénu vyjměte připojení sání a výtlaku (11 & 13). Zasuňte těsnicí zátky do hadicových spojů. Před odpojením připojení se přesvědčete, že spony (7) jsou povoleny.
5. Z vnitřního prostoru filtračního čerpadla vypusťte veškerou vodu.
6. Podle opotřebení vložky (5) se rozhodněte, zda v příští sezóně použijete novou vložku. Ponechejte si proto jednu záložní.
7. Pro dlouhodobé uložení doporučujeme natřít vazelínou těsnicí kroužek (4), kroužek odvzdušňovacího ventilu (2) a těsnění hadice (6).
8. Zařízení a příslušenství skladujte na suchém místě s teplotou 0-40 stupňů Celsia.
9. Pro uskladnění můžete použít původní krabici.

## Průvodce odstraňování poruch

PROBLÉM	KONTROLA	MOŽNÉ ŘEŠENÍ
MOTOR ČERPADLA NESTARTUJE	<ul style="list-style-type: none"><li>-Motor nezapojen.</li><li>-Zkontrolujte skříň s pojistkami.</li><li>-Aktivován proudový chránič nebo jistič.</li></ul>	<ul style="list-style-type: none"><li>-Filtr musí být připojen k uzemněné zásuvce, která je chráněna proudovým chráničem s citlivostí alespoň 30 mA.</li><li>-Resetujete chránič. Pokud opakovaně vypadáva, chyba může být ve vašem rozvodném systému. Vypněte chránič a přivolejte elektrikáře.</li><li>-Motor je příliš horký, ochrana proti přetížení je vypnula. Nechejte motor vychladnout.</li></ul>
FILTR NEČISTÍ BAZÉN	<ul style="list-style-type: none"><li>-Nesprávný obsah chlóru nebo hodnota pH.</li><li>-Znečištěná vložka filtru.</li><li>-Poškozená vložka filtru.</li><li>-Příliš znečištěný bazén.</li><li>-Filtrační mřížka znemožňuje proudění vody.</li></ul>	<ul style="list-style-type: none"><li>-Upravte obsah chlóru nebo hodnotu pH. Konzultujte problém s regionálním dodavatelem bazénu.</li><li>-Vyčistěte nebo vyměňte vložku filtru.</li><li>-Zkontrolujte, zda vložka filtru není děravá. Pokud ano, vyměňte ji.</li><li>-Filtr používejte delší dobu.</li><li>-Vyčistěte filtrační mřížku ve vstupním konektoru bazénu.</li></ul>
FILTR JEN POMALU, NEBO VŮBEC NEPROPOUŠTÍ VODU	<ul style="list-style-type: none"><li>-Vstup/výstup je ucpan.</li><li>-Do přívodu proniká vzduch.</li><li>-Vložka filtruje zanesená.</li><li>-Příliš znečištěný bazén.</li><li>-Znečištěná vložka filtru.</li><li>-Přidali jste podpěry a připojení filtru.</li></ul>	<ul style="list-style-type: none"><li>-Zkontrolujte, zda přívodní nebo vypouštěcí hadice není zanesena.</li><li>-Utáhněte svorky hadice, zkontrolujte poškození hadic a hladinu vody.</li><li>-Vyměňte vložku filtru.</li><li>-Častěji čistěte vložku filtru.</li><li>-Umístěte podpěry do horní polohy k přítoku vody do bazénu a filtr do dolní polohy k výpusti bazénu.</li></ul>
ČERPADLO NEFUNGUJE	<ul style="list-style-type: none"><li>-Nízká hladina vody.</li><li>-Filtrační mřížka je ucpaná.</li><li>-Do přívodní hadice proniká vzduch.</li><li>-Závada motoru nebo oběžného kola.</li><li>-Vzduch uvnitř komory vložky filtru.</li></ul>	<ul style="list-style-type: none"><li>-Zvyšte hladinu vody.</li><li>-Vyčistěte filtrační mřížku na vstupním konektoru bazénu.</li><li>-Dotáhněte svorky hadic, zkontrolujte, zda hadice není poškozena.</li><li>-Zkontrolujte a vyčistěte nečistoty a listy na vstupu do čerpadla.</li><li>-Otevřete odvzdušňovací ventil na vrchní části čerpadla.</li></ul>
HORNÍ VÍKO NETĚSNÍ	<ul style="list-style-type: none"><li>-Chybí O-kroužek.</li><li>-Kryt není pevně dotáhnut.</li><li>-Znečištěná vložka filtru.</li></ul>	<ul style="list-style-type: none"><li>-Sejměte kryt a zkontrolujte O-kroužek.</li><li>-(Ručně) dotáhněte kryt.</li><li>-Vyměňte nebo vyčistěte vložku filtru.</li></ul>
HADICE NETĚSNÍ	<ul style="list-style-type: none"><li>-Svorky hadice.</li></ul>	<ul style="list-style-type: none"><li>-Dotáhněte /vyměňte svorky hadice.</li></ul>
VZDUCHOVÁ KAPSA	<ul style="list-style-type: none"><li>-Zbytkový vzduch v tělese čerpadla a vstupní hadici.</li></ul>	<ul style="list-style-type: none"><li>-Otevřete odvzdušňovací ventil, zvedněte vstupní hadici do výše a přidržte do té doby, než z odvzdušňovacího ventilu začne vytékat voda. Poté ventil uzavřete.</li></ul>



- Bílé vložky na obou koncích hadice musejí zůstat uvnitř a do hadice se pevně zatlačí.



Bílé vložky z hadic nevyjímajte. Tyto bílé vložky se nedodávají jako náhradní díly!

- Pro snazší připojení hadic na černé vystupující konektory na stěně bazénu můžete

použít mýdlový roztok (smíchejte 6 kapek prostředku na mytí nádobí s půllitrem vody),

který aplikujte na vložky tak, že konce hadic prostě namočíte do tohoto roztoku. Postup

připojení viz návod.

- Nepoužívejte žádná maziva jako třeba strojní nebo průmyslové oleje a tuky!

## Obecné problémy s bazénem

PROBLÉM	POPIS	PŘÍČINA	NÁPRAVA
VODNÍ ŘASY	-Zelenavá voda. -Zelené nebo černé skvrny na tkanině bazénu. -Kluzká tkanina bazénu a/nebo nepříjemný zápach.	-Nesprávné množství chlóru a/nebo hodnota pH.	-Nárazově přidejte větší množství chlóru. Zkontrolujte hodnotu pH a upravte ji na doporučenou úroveň. -Vysajte dno bazénu. -Udržujte potřebnou hladinu chlóru.
BAREVNÁ VODA	-Voda při prvním kontaktu s chlórem mění barvu na modrou, hnědou, nebo černou.	-Přidáním chlóru došlo k oxidaci mědi, železa, nebo manganu. Běžné.	-Upravte hodnotu pH na doporučenou úroveň. -Nechejte čerpadlo běžet, než bude voda čistá. -Často čistěte vložku filtru.
ZBYTKOVÉ ČÁSTICE VE VODĚ	-Voda má mléčnou barvu, nebo je kalná.	-Příliš tvrdá voda v důsledku vysokého pH. -Příliš nízký obsah chlóru. -Nežádoucí částice ve vodě.	-Upravte pH na doporučenou hodnotu. -Zkontrolujte správný objem chlóru ve vodě. -Vyčistěte nebo vyměňte filtr.
DLOUHODOBĚ NÍZKÁ HLADINA VODY	-Hladina je nižší než předchozí den.	-Trhlina nebo díra ve tkanině bazénu nebo v hadici. -Dotáhněte uzávěry.	-Opravte záplatou. -Prsty dotáhněte všechny uzávěry.
SEDIMENTACE NA DNĚ BAZÉNU	-Nečistoty nebo písek na dně bazénu.	-V důsledku častého používání a vycházení/ vcházení z/do bazénu.	-Vysajte dno bazénu vysavačem Intex.
SMETÍ PLOVOUCÍ NA POVRCHU	-Listy apod.	-Bazén je umístěn příliš blízko stromům.	-Použijte sběračku Intex.

## Obecná pravidla bezpečnosti

Váš bazén vám může přinést mnoho zábavy a radosti, ale voda s sebou nese určitá rizika. V zájmu prevence vašeho poranění a života nebezpečných situací si přečtěte a dodržujte veškeré bezpečnostní pokyny přiložené k výrobku. Nezapomeňte však, že varování na obalu zahrnují sice mnoho možných rizik, přirozeně ale ne všechna rizika.

Pro vyšší bezpečnost se také seznamte s následujícími pokyny stejně jako s varováními, které vydaly státní organizace věnující se problematice bezpečnosti:

- Zajistěte neustálý dohled.
- Naučte se plavat.
- Naučte se poskytovat první pomoc.
- Poučte každého, kdo hlídá vaše děti, ohledně potenciálních rizik při koupání a o použití bezpečnostních zařízení (ochranné bariéry, uzamykatelné dveře ...).
- Naučte děti, co dělat v případě nehody.
- Při všech aktivitách ve vodě vždy používejte zdravý rozum a dobrý úsudek.
- **Opatrnost, opatrnost, opatrnost.**

## OMEZENÁ ZÁRUKA

Vaše filtrační čerpadlo Krystal Clear™ bylo vyrobeno kvalitně a z velmi kvalitních materiálů. Všechny výrobky firmy Intex byly zkontrolovány a před opuštěním výrobního závodu na nich nebyly zjištěny žádné závady. Tato omezená záruka se vztahuje výhradně na filtrační čerpadlo Krystal Clear™. Nároky na základě této omezené záruky může uplatnit pouze první uživatel tohoto výrobku a tato omezená záruka je nepřenosná. Záruka je platná po dobu 1 roku od data prvního prodeje. S tímto návodem si prosím uložte prodejní doklad. Při všech nárocích vyplývajících ze záruky je nutné předložit prodejní doklad, jinak je omezená záruka neplatná. Pokud by se během 1 roku objevila výrobní vada, obraťte se prosím na příslušné servisní středisko Intex, které je také uvedeno v tomto návodu. Servisní středisko pak ověří oprávněnost nároku. **ZÁKONEM STANOVENÁ ZÁRUKA SE OMEZUJE NA USTANOVENÍ TÉTO OMEZENÉ ZÁRUKY A FIRMA INTEX, JEJÍ AUTORIZOVANÍ ZÁSTUPCI ČI ZAMĚSTNANCI V ŽÁDNÉM PŘÍPADĚ NERUČÍ KUPUJÍCÍM ANI TŘETÍM STRANÁM ZA NEPŘÍMÉ NEBO NÁSLEDNÉ ŠKODY.**

Omezená záruka se nevztahuje na následující příčiny: Nedbalost, abnormální užívání, neodborná instalace, nehoda, nedodržování návodů nebo škody způsobené okolnostmi, které jsou mimo kontrolu firmy INTEX, k nimž kromě jiného patří normální opotřebení a škody, které vznikly vlivem ohně, záplavami, mrazem, deštěm nebo jinými přírodními silami. Tuto omezenou záruku lze uplatnit pouze na díly a komponenty, které byly prodány firmou Intex. Tato omezená záruka nezahrnuje žádné neobvyklé změny, opravy nebo demontáž provedené osobami, které nebyly pověřeny servisním centrem firmy Intex. Záruka se nevztahuje na náklady, které by vznikly odtečením vody z bazénu, vlivem chemikálií či vody. Tato záruka se rovněž nevztahuje na věcné škody nebo škody na osobách.



Můžete pomoci chránit životní prostředí. Dodržujte místní nařízení pro likvidaci odpadů. Nepoužívaná nebo vadná elektrická zařízení odevzdejte k likvidaci odborné firmě.