

# Bazén GRE kruh 120 cm

(Pacific, Iraklion, Fidji)



**NÁVOD K INSTALACI BAZÉNU**

**NEŽ ZAČNETE SE SAMOTNOU MONTÁŽÍ BAZÉNU, POZORNĚ SI PŘEČTĚTE NÁVOD K POUŽITÍ TÝKAJÍCÍ SE VŠECH SOUČÁSTÍ. TATO DŮLEŽITÁ DOPORUČENÍ SI PROSÍM USCHOVEJTE PRO POZDĚJŠÍ NAHLÉDNUTÍ.**

## **Bezpečnostní doporučení**

Bezpečnost Vašich dětí je ve Vašich rukou! Největší ohrožení hrozí dětem do 5 let. Nehody se nestávají pouze druhým! Zabraňte možných nehodám a zraněním!

### **Dozor a způsob chování:**

- Na děti dohlížejte nepřetržitě a z blízké vzdálenosti,
- Určete osobu, která bude zodpovídat za bezpečnost,
- Při hojném počtu dětí zvyšte dohled,
- Naučte vaše děti plavat co nejrychleji,
- Před vstupem do vody si navlhčete šíji, paže a nohy,
- Naučte se poskytovat první pomoc, abyste ji v případě nutnosti mohli využít,
- Skoky po hlavě a jiné skoky do vody by měli být v přítomnosti dětí zakázány,
- Závodění nebo bujaré hry by měli být v okolí bazénu zakázány,
- Dětem, které neumějí plavat a nemají doprovod dospělého, umožněte přístup do bazénu pouze s plovací vestou nebo křídélky. Nenechávejte v okolí bazénu ležet hračky,
- Neustále dbejte na to, aby byla voda čistá a sterilní,
- *Prostředky k údržbě vody nenechávejte v dosahu dětí.*

### **Prevence:**

- Telefon si ponechávejte v blízkosti bazénu, abyste v případě telefonního hovoru nenechávali děti u bazénu samotné,
- Bóji a tyč mějte připravenou u bazénu.

K větší bezpečnosti mohou přispět i určitá zařízení:

- Automaticky připevněný nebo ručně namontovaný ochranný kryt, který musí být správně umístěný a upevněný,
- Elektronické čidlo, které dá při propadu nebo pádu do bazénu hlášku. Toto čidlo musí být funkční a v provozu.

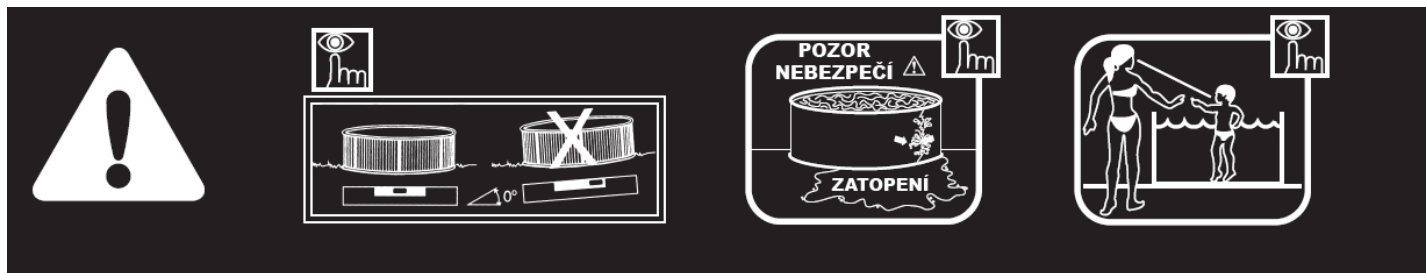
*Tato opatření ale nenahradí dohled dospělé osoby.*

### **Pokud se stane nehoda:**

- Dítě co nejrychleji vyndejte z vody,
- Dejte první pomoc a při tom dodržujte dané pokyny,
- Zvýrazněte si, popř. si nechte po ruce telefonní čísla nouzových volání:
  - Hasiči
  - Pohotovostní lékař

### **Obecně:**

- Zabraňte skokům do bazénu,
- Stání na okrajích bazénu zakažte.



## Před montáží bazénu prosím dbejte bezpečnostních doporučení.

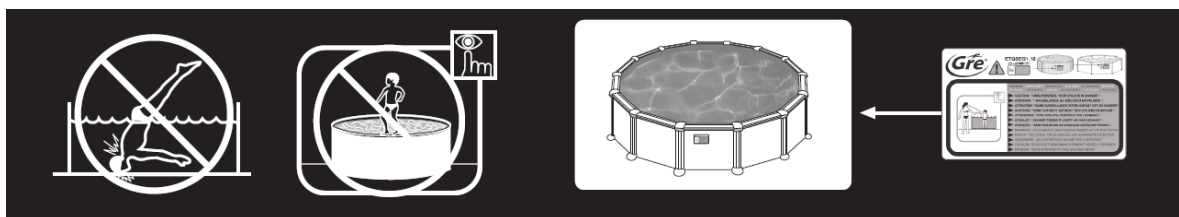
- Z bezpečnostních důvodů nesmí být bazén postaven na terase nebo balkóně.
- V bazénu mějte neustále vodu.
- **Bazén není určen pro použití se slanou vodou!**
- **Důležité:** Pro Váš bazén si zvolte takové místo, aby voda v případě nehody nebo prasknutí bazénu mohla volně odtéct tak, aby nedošlo k poranění člověka nebo zvířete, nebo nedošlo k poškození budovy nebo pozemku. Bazén musí stát na rovné ploše, protože jinak je na fólii kladen velký tlak a bazén by mohl prasknout.
- V noci při nedostatečném osvětlení je koupání zakázáno.
- Koupání je zakázáno pod vlivem alkoholu, léků, drog a podobných látek.
- Tyto pokyny pro zabránění nehod u bazénu připevněte na bazén vedle schodů.
- Použití schodů při vstupu a výstupu z bazénu je povinností.
- Nikdy neplavte do místa mezi schody a stěnou bazénu (hrozí nebezpečí zaseknutí).
- Zvířata (pes, kočka atd.) se nesmějí v bazénu koupat.

## Filtrační zařízení

- Používejte pouze filtraci vhodnou k tomuto typu bazénu.
- Zařízení připojte vždy do zásuvky, která vyhovuje ČSN, přes proudový chránič s nominálním vypínacím proudem nepřekračujícím 30 mA.; a kterou instaloval odborník s elektrotechnickou kvalifikací. V případě použití prodlužovacího přívodu používejte pouze takový, který odpovídá ČSN pro venkovní použití.
- Spojení vidlice přívodní šňůry a zásuvky napájecího obvodu musí zůstat přístupná pro možnost okamžitého odpojení zařízení od el. rozvodu a toto spojení musí být ve vzdálenosti min. 3,5 m od stěny bazénu.
- Nepokoušejte se zapojit nebo odpojit vidlici přívodní šňůry ze zásuvky, pokud máte mokré ruce anebo pokud stojíte ve vodě.

## Pro Českou republiku:

Pro splnění požadavku na elektrickou bezpečnost podle ČSN 33 2000-7-702 v případě umístění filtrační jednotky ve vzdálenosti do 2 m od stěny bazénu zajistěte, aby napájecí elektrický obvod filtrační jednotky byl vybaven proudovým chráničem s nominálním vypínacím proudem nepřekračujícím 30 mA a současně aby zásuvka tohoto napájecího obvodu byla označena a zabezpečena tak, aby bylo zajištěno, že ji lze použít pouze tehdy, když v bazénu nejsou lidé. Pokud nebude výše uvedené řešení zásuvek použito, je nutno filtrační jednotku umístit ve vzdálenosti min. 2 m od stěny bazénu. Povinnost použití proudového chrániče zůstává v platnosti.



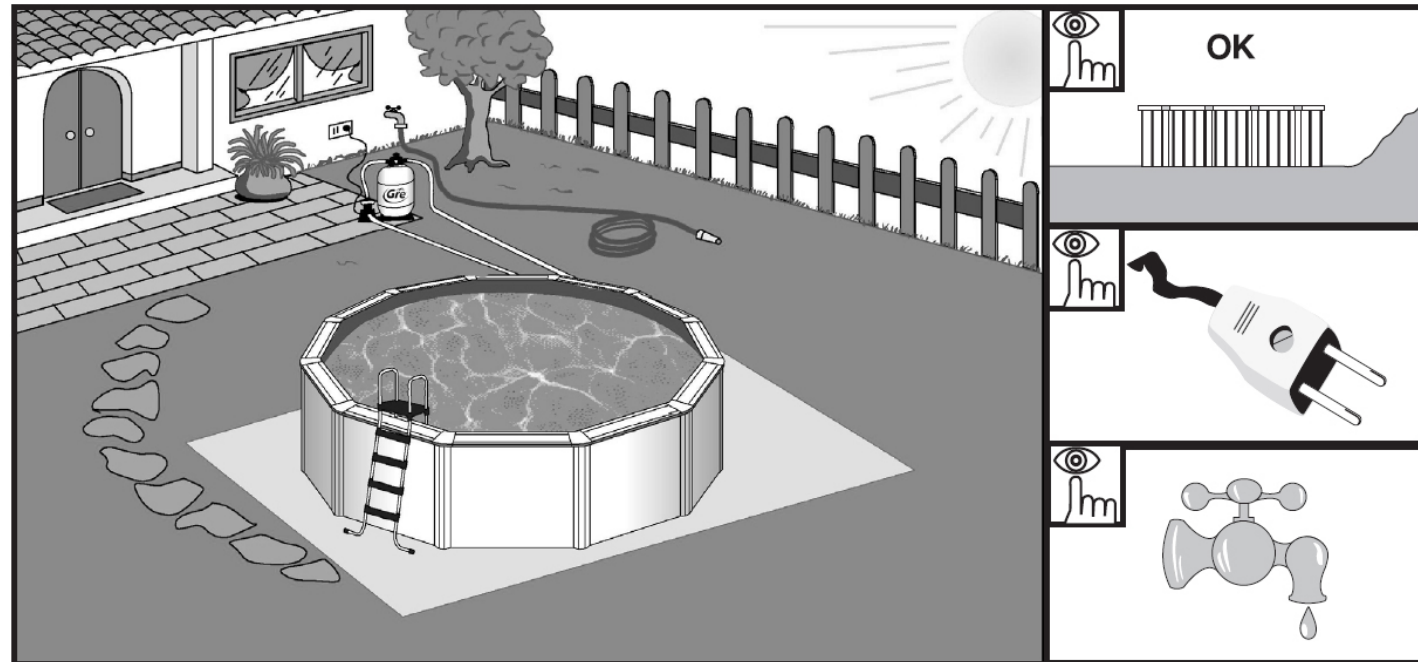
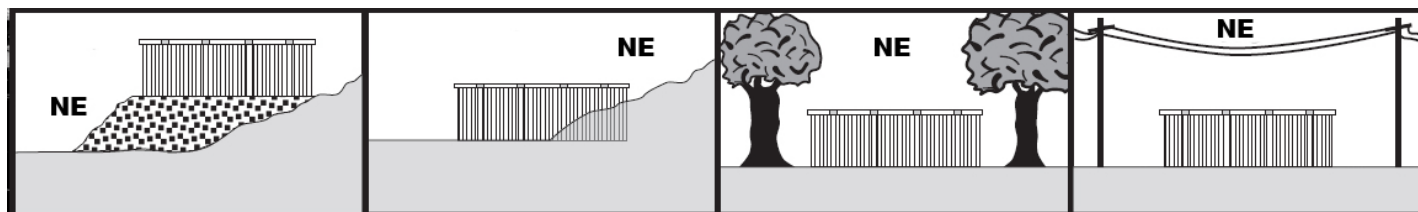


## PŘÍPRAVA PŮDY

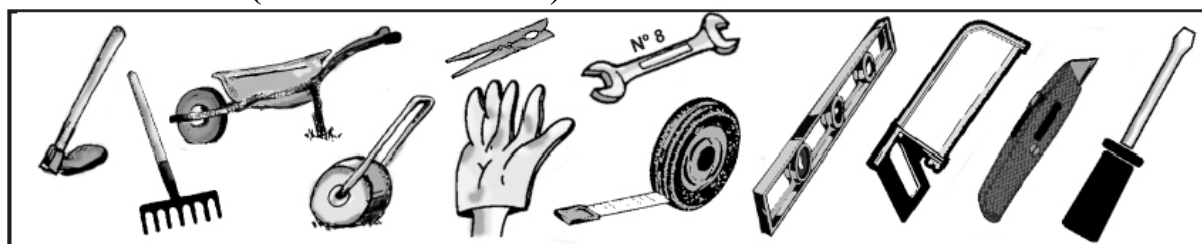
**Místo pro bazén:** Naše bazény jsou dimenzovány pro venkovní postavení na zemi a k využití pro rodinu. Půda musí být pevná a naprosto rovná. Nezapomínejte, že: 1000 l vody = 1 m<sup>3</sup> = 1000 Kg.

Zde je několik doporučení ohledně výběru optimálního místa pro Váš bazén:

- Vyberte místo pro postavení bazénu tak, aby dojde-li k nehodě nebo poškození bazénu, mohla vytékající voda bez problémů odtékat, aniž by ohrozila lidi a zvířata nebo poškodila budovy či majetek.
- Pro postavení Vašeho bazénu si vyberte terén, který budete muset co nejméně vyrovnávat.
- Místo se při dešti nesmí zaplavovat.
- Podložím nesmí procházet žádné podzemní vedení (vodní, plynové, elektrické,...).
- Bazén neinstalujte pod elektrické vedení.
- Místo pro bazén by mělo být chráněno před větrem a nemělo by se nacházet v okolí stromů, protože pyl a listí bazén znečišťují.
- Vyberte místo, kam hodně svítí sluníčko, hlavně ráno.
- Zvolte místo v blízkosti elektrického a vodního připojení a odtoku.



**Potřebné nářadí (není součástí balení)**



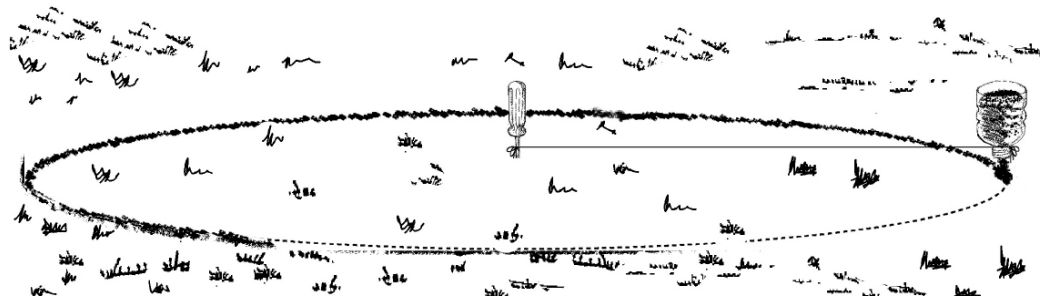
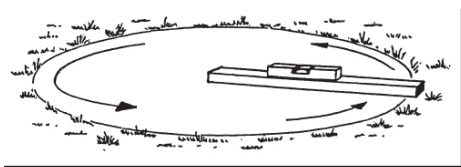


## Označení umístění:

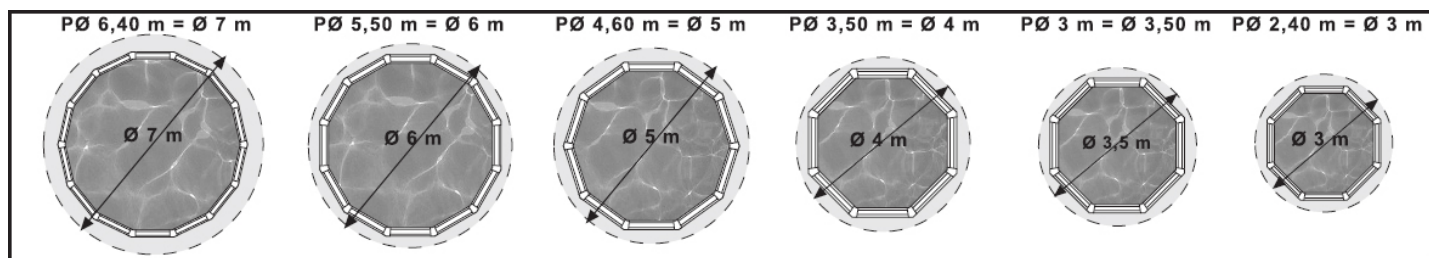
Místo (dobře naplánované), které jste si zvolili pro Váš bazén, se musí následně označit.

K tomu se nabízejí dvě možnosti:

- Příprava betonové desky (z cementu atd.) v potřebných rozměrech pro bazén.
- Postavení přímo na zemi - půda se označí pomocí dřevěných kolíků, šroubováku, trychtýře (nebo plastové láhve), ohraničí se práškem nebo vápennem a šňůrou.

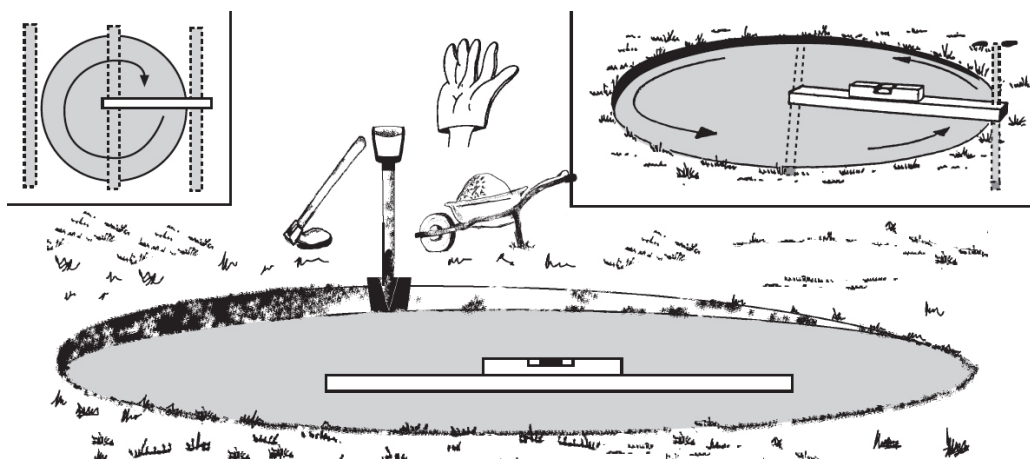


## POTŘEBNÁ PLOCHA



## Vyrovnání podkladu (nivelace):

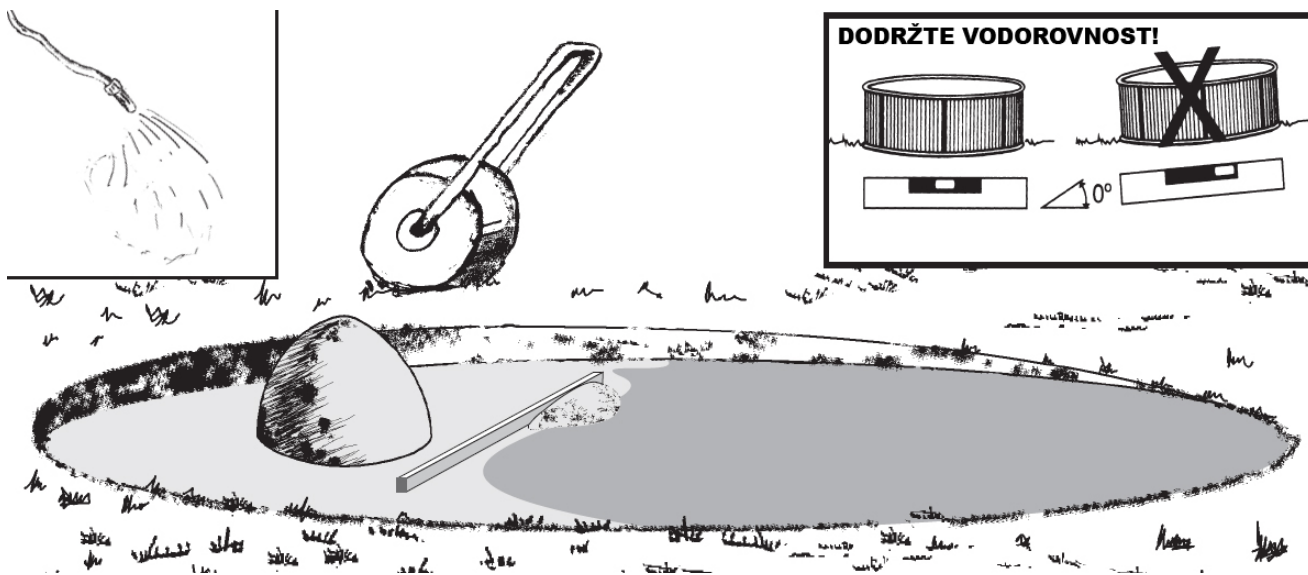
K vyrovnávání podkladu se půda nesmí zasypávat, tam kde půda chybí, se může odkopat pouze přebytečná půda. Jen tak se zajistí její stabilita a pevnost. Listí, kořeny, kameny atd. se musí samozřejmě odstranit. Zvláště upozorňujeme, že nivelování půdy je obzvláště důležité. Buďte trpěliví a dbejte na to, aby bazén stál na půdě bezchybně. Ušetříte si tak problémy. Jak se provádí nivelování: Pravitkem nebo dřevěnými kolíky. Kolíky zakopejte do zvolené, čisté oblasti, aby se vytvořily menší části, které se pomocí zednického pravitka (z hliníku) a vodováhy vzájemně znivelují. Jakmile jsou všechna místa ve stejné výšce a přebytečná místa odstraněna, mohou se i zbývající malé plochy zasypat (čistou zemínou, přesátým pískem nebo drceným vápencem). Přitom se vždy musí stlačovat a následně nivelovat. Dbejte na to, aby byl podklad pevný a aby nepoklesl, když se do bazénu napustí voda. Doporučujeme, pozvat si na to odborníka: stavebního podnikatele nebo zahradníka atd.



## Finální úprava:

Na čistém a nivelovaném podkladu se rozprostře jemná vrstva (max. 1 cm) filtrovaného písku. Tato vrstva se navlhčí a stlačí (zahradním válcem). Potom znovu zkontrolujte bezchybnost nivelace.

Písek se nesmí použít k nivelaci půdy. Finální úprava musí být bezchybná.



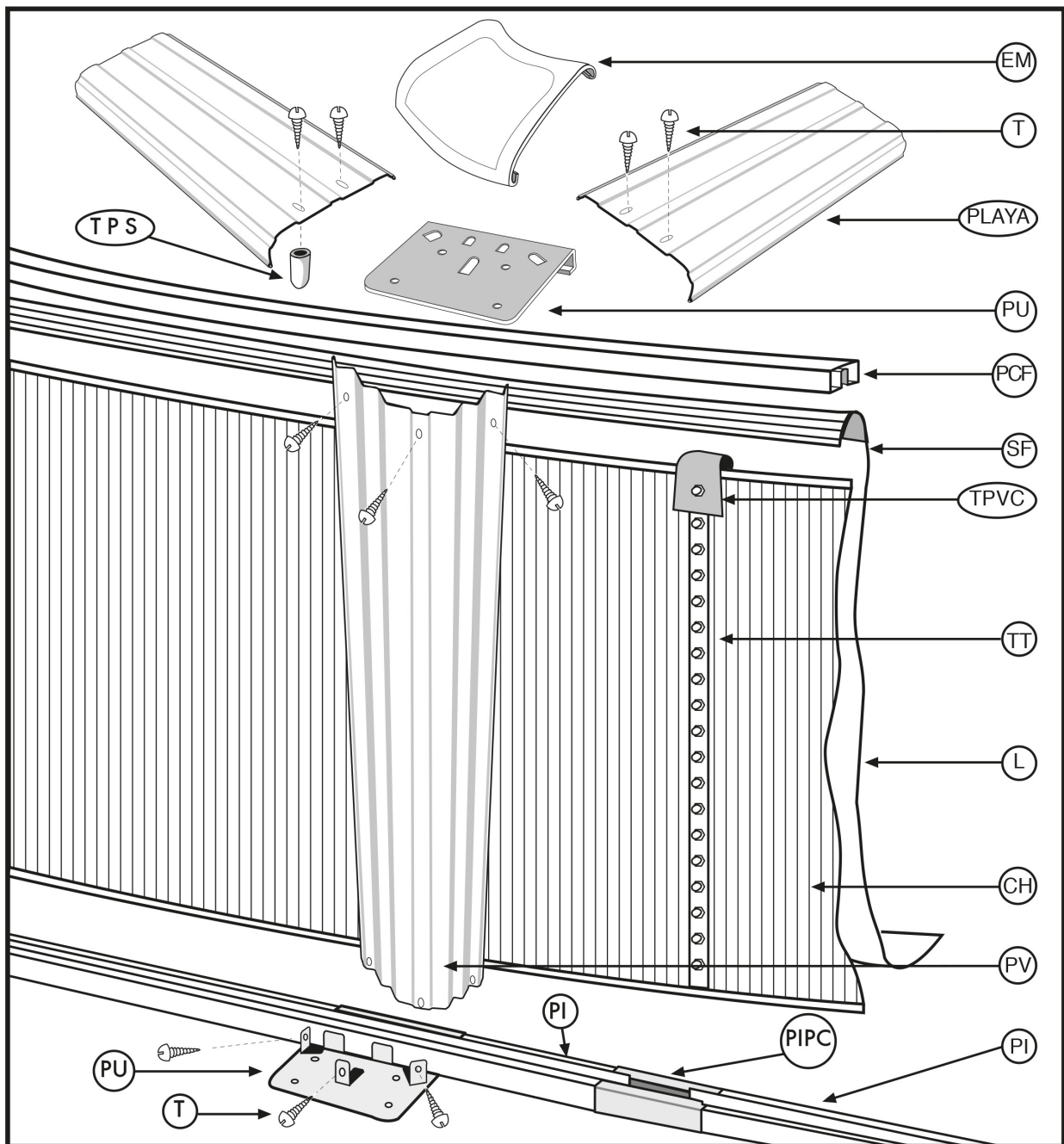
# Seznam dílů:

								Ø 640	Ø 550	Ø 460	Ø 350 Ø 300	Ø 240
<b>CH</b> 	<b>L LINER</b> <b>PVC</b> 	<b>PCF</b> <b>PC-BAG</b> 	<b>CH</b>	1	1	1	1	1				
			<b>EM</b>	14	12	10	8	8				
	<b>PI</b> <b>PC-BAG</b> 	<b>PIPC</b> <b>PC-BAG</b> 	<b>L LINER</b>	1	1	1	1	1				
			<b>PCF</b>	14	12	10	8	7	6			
			<b>PI</b>	14	12	10	8	8				
<b>PV</b> <b>PLV-</b> 	<b>PLAYA</b> <b>PLY-</b> 	<b>TPVC</b> <b>(KITENV)</b> 	<b>PIPC</b>	14	12	10	8	8				
			<b>PLAYA</b>	14	12	10	8	8				
	<b>EM</b> <b>(KITENV)</b> 	<b>PU</b> <b>(KITENV)</b> 	<b>TPS</b> <b>(KITENV)</b> 	<b>PU</b>	28	24	20	16	16			
				<b>PV</b>	14	12	10	8	8			
				<b>T</b>	140	120	100	80	80			
<b>EM</b> <b>(KITENV)</b> 	<b>TPS</b> <b>(KITENV)</b> 	<b>TPS</b>	28	24	20	16	16					
		<b>TPVC</b>	1	1	1	1	1					
<b>T</b> <b>(KITENV)</b> 	<b>TT</b> <b>(KITENV)</b> 	<b>TT</b>	28	28	28	28	28					
		<b>TPVC</b>	1	1	1	1	1					
 <b>m<sup>3</sup></b>  <b>Ø m</b>  <b>↑ m</b>	<b>6,40 m</b>	<b>5,50 m</b>	<b>4,60 m</b>	<b>3,50 m</b>	<b>3,00 m</b>	<b>2,40 m</b>						
	<b>Ø</b>	6,40	5,50	4,60	3,50	3,00	2,40					
	<b>↑</b>	1,05	1,05	1,05	1,05	1,05	1,05					
<b>m<sup>3</sup></b>	33,77	24,94	17,45	10,10	7,41	4,75						



# Technický náčrt

	Ø 6,40 m	Ø 5,50 m	Ø 4,60 m	Ø 3,50 m	Ø 3,00 m Ø 2,40 m
	2-3	2-3	2-3	2-3	2-3
	4 h.	3 h.	3 h.	2 h.	2 h.



# MONTÁŽ BAZÉNU

## SOUČÁSTKY

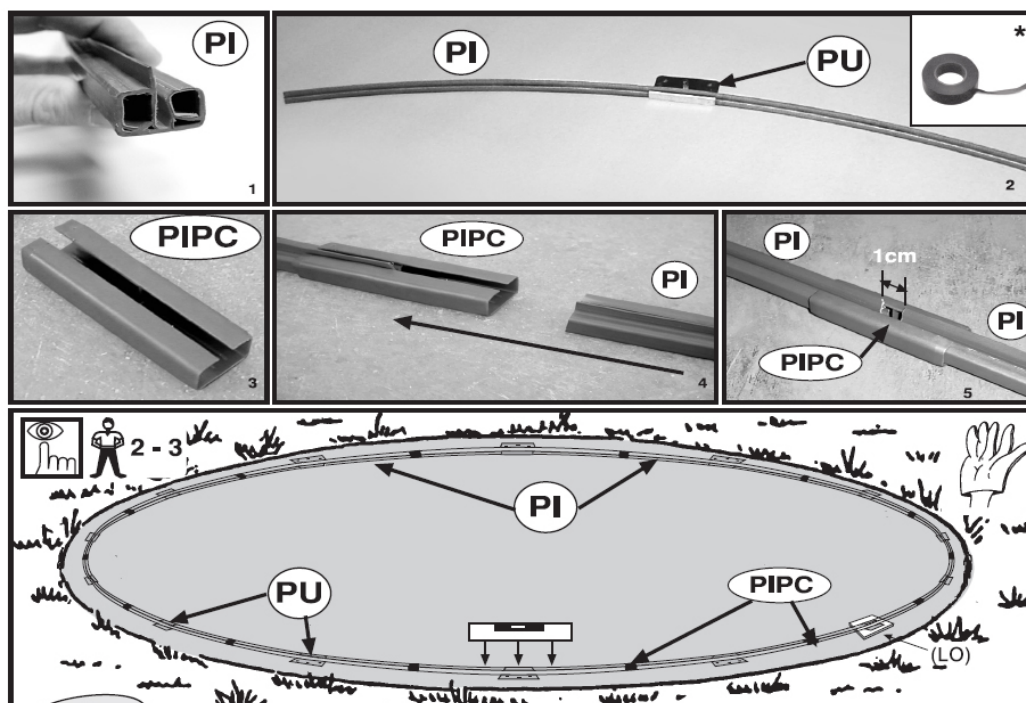
Součástky před instalací zkontrolujte a uspořádejte.

### Montáž spodních profilů (PI)

Na každý spodní profil (PI) nasuňte doprostřed jeden výlisek (PU) (viz foto 2). Profily nyní spojte spojovacími díly (PIPC), přičemž nechte mezi oběma 1 cm odstup (viz foto 5) tak, aby se obvod uzavřel.

**DOPORUČENÍ:** Pokud podklad není pevný (beton atd.), doporučujeme, pod každý PU výlisek zapustit do půdy dlaždici, která bude lícovat s upraveným terénem, aby se svislé profily (PV) pod váhou vody nezapustily do půdy.

**DOPORUČENÍ:** PU výlisky se za žádných podmínek nesmí připevnit k podkladu. Tím by vzniklo nebezpečné poškození Vašeho bazénu a předčasné zrušení záruky.

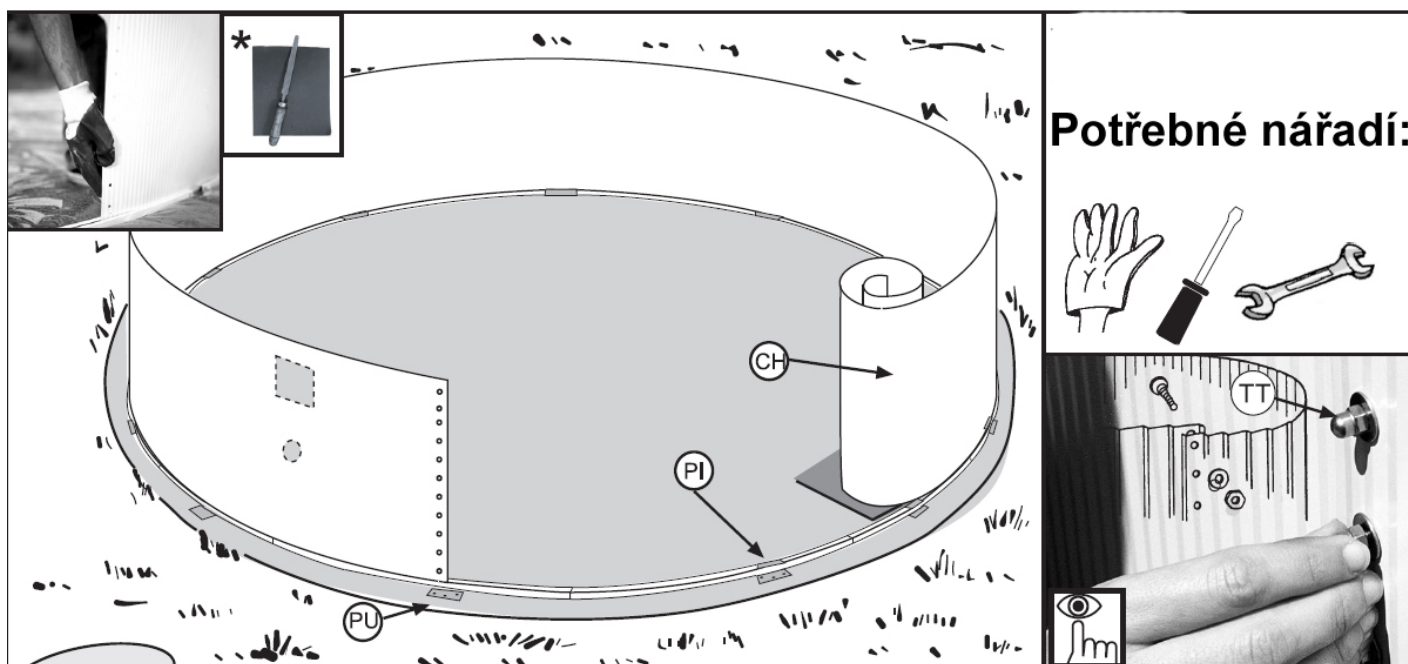


### Montáž stěny bazénu (CH)

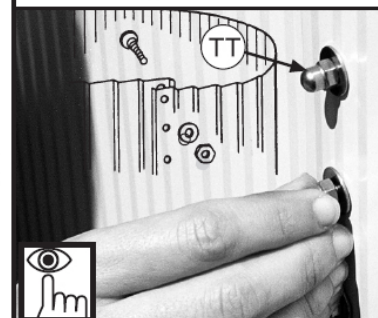
**DŮLEŽITÉ! POMOCÍ PILNÍKU A SMIRKOVÉHO PAPIRU ODSTRAŇTE VŠCHNY OSTRÉ HROTY Z PLECHU (CH).**

Plech CH postavte svisle na karton (abyste nepoškodili přípravou plochu pro instalaci). Dbejte na to, aby otvor v plechu pro skimmer ležel v horní části a směrem k budoucímu umístění filtrace. **Konec plechu potom zasadíte do prvního profilu PI tak, aby konec plechu byl přesně uprostřed výlisku PU.** Potom plech rozvíjete a současně ho zasazujete ve směru hodinových ručiček do profilů PI.

Obvod doplňte a plech CH uzavřete šrouby TT, přičemž musí být hlava šroubu uvnitř bazénu, podložka a matice vně (šrouby utáhněte, aniž byste přetvarovali materiál). Pokud bude plech příliš krátký popřípadě dlouhý, upravte odstup mezi spodními profily PI.



## Potřebné nářadí:



## Montáž ochrany dna a stěny bazénu

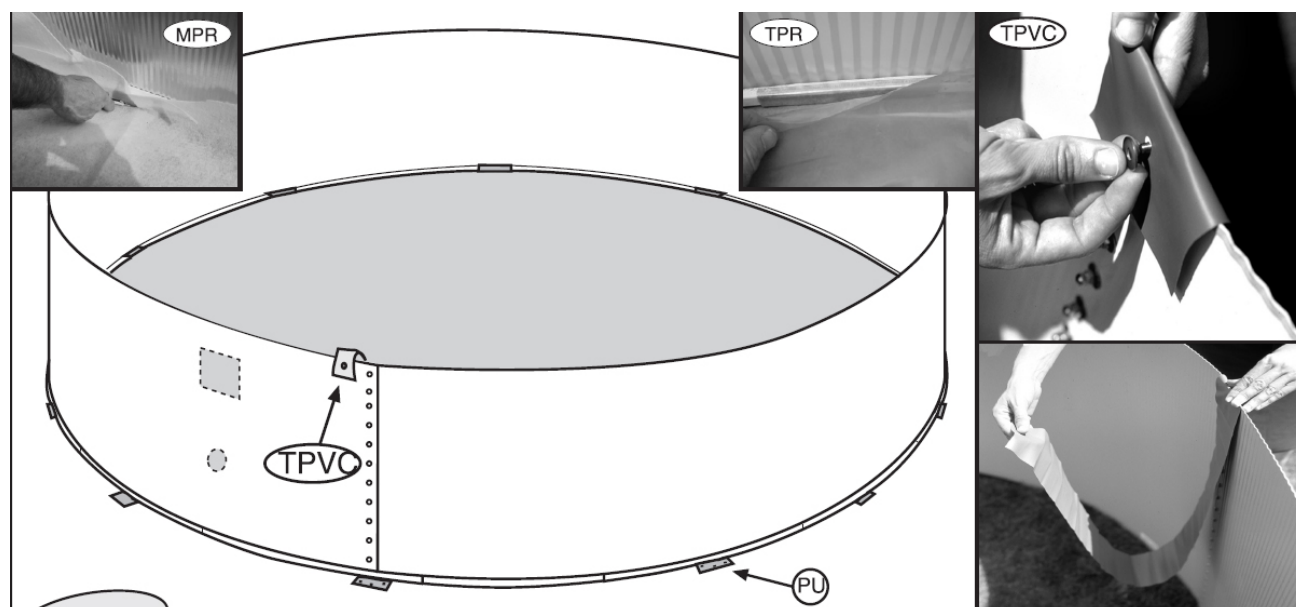
PVC páska (TPVC) se zavěsí na nejvýše zavěšenou matici spoje plechu a následně se zavěsí uvnitř bazénu směrem dolů tak, aby se zakryly šroubové hlavice.

*Pro lepší připevnění PVC pásky doporučujeme přilepení kobercovou lepicí páskou (není součástí balení) ke stěně bazénu.*

**Upozornění:** Než začnete s pokládáním ochrany dna a rohů, odstraňte ze stěn a dna bazénu veškerou špínu.

Pro ochranu dna a rohů **POUŽIJTE** geotextilní podložku (není součástí balení) případně plastovou fólii (není součástí balení). Položte ochrannou podložku na dno uvnitř bazénu, odstraňte vytvářející se přehyby, zarovnejte je a přečnívající části plochy odstříhňte. Přesahující část odstříhňte tak, aby kryla spodní díly PI a zároveň byla min. 5 cm nad spodními díly PI.

*Pro lepší připevnění podložky ke stěně bazénu doporučujeme přilepení kobercovou lepicí páskou (není součástí balení) ke stěně bazénu. Lepicí páskou případně přelepte jakéholi nerovnosti na stěně bazénu, aby nemohlo dojít k poškození bazénové fólie.*





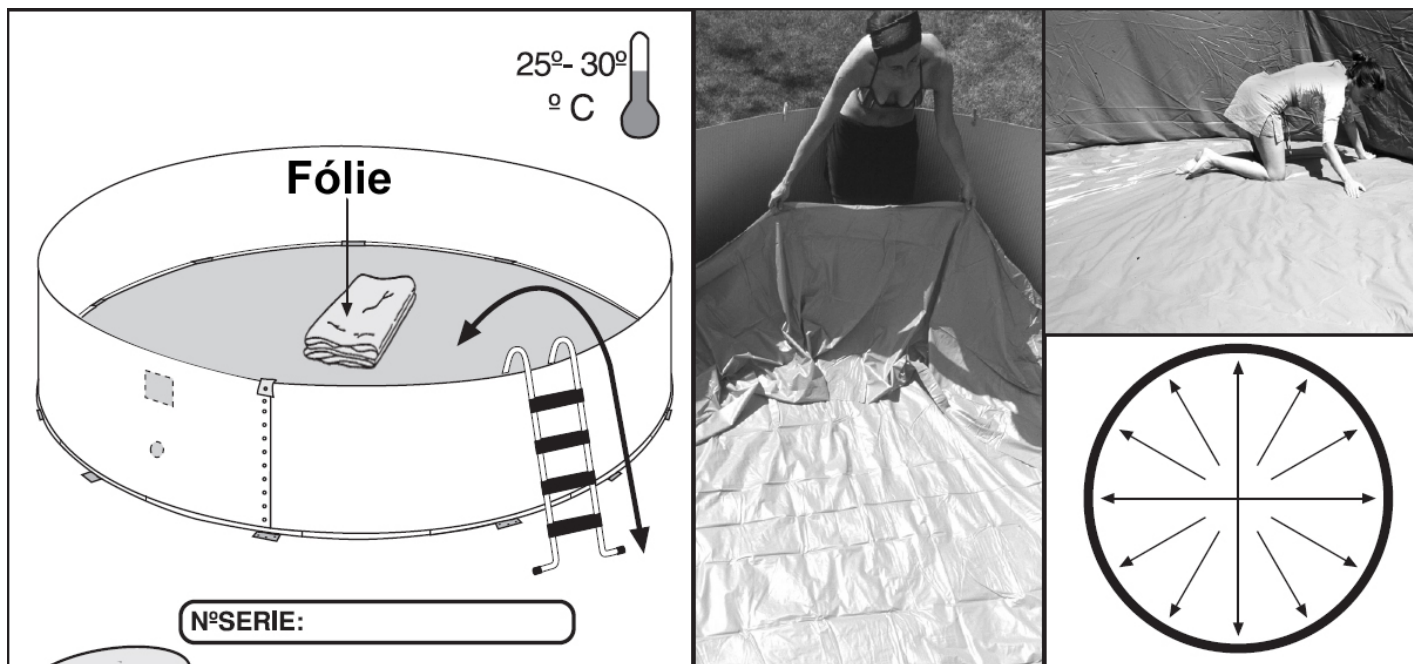
## Montáž bazénové fólie (L)

Fólie se nejlépe instaluje při teplotě 25-30°C. Při teplotě nižší než 20°C folii nedoporučujeme instalovat.

### ROZLOŽENÍ BAZÉNOVÉ FÓLIE:

Fólii (L) rozprostřete uprostřed bazénu. Přitom jí centrujte a její strany táhněte proti ocelové stěně. Spodní kulaté švy fólie musí přiléhat ke spodním profilům bazénové stěny a to co nejtěsněji a bez přehybů. Je mimořádně důležité, aby byla fólie perfektně vycentrovaná a rozprostřená.

**POZOR: Do obrázku níže si poznamenejte výrobní číslo bazénové fólie! V případě reklamace je nutností jej uvést! Výrobce jej při reklamaci VŽDY vyžaduje!!!**



### PŘIPEVNĚNÍ BAZÉNOVÉ FÓLIE:

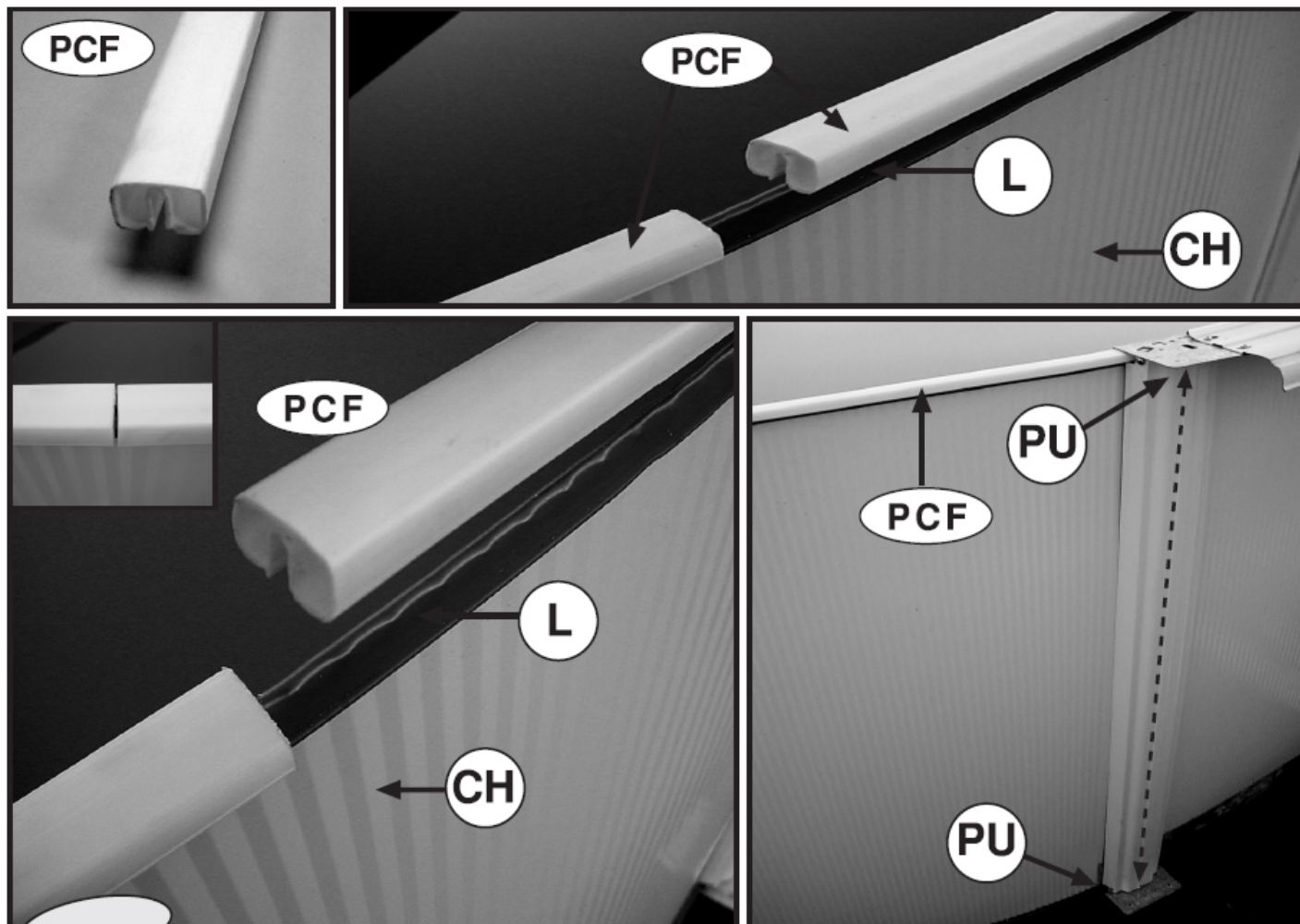
Najděte svar fólie (W), který slouží jako orientace pro správné připevnění bazénové fólie. Začněte tak, že fólii zavěsíte přes horní okraj stěny tak, že svar (W) bude ležet přesně PRAVOÚHLE A KOLMO K PODLAZE.

Fólii zavěste přes celý obvod. Je možné, přichytit fólii provizorně kolíky na prádlo tak, aby strany fólie přiléhaly bezchybně ke stěně. Překrytí, které přitom vznikne, musí být rovnoměrné. Pokud po dokončení tohoto pracovního kroku zjistíte, že se na nějakém místě nahromadilo větší množství fólie, musíte ji rovnoměrně rozprostřít přes celý obvod bazénu a zamezit tak tvorbě přehybů. **Fólie musí být zavěšena položením přes plech tak, aby vzniklo rovnoměrné 3-4 cm překrytí!**



## Montáž horních profilů (PCF)

Tyto profily se jednoduše zasunou na bazénový plech a zavěšenou bazénovou fólií a není třeba je spojovat. Pokládají se za sebou a na konci obvodu se přečnávající konec profilu odstříhne (odřízne). Na horní profil PCF nasadíte PU výlisek (viz. obrázek), tak aby byl svisle ve stejném místě jako jsou PU výlisky na spodním profilu PI.

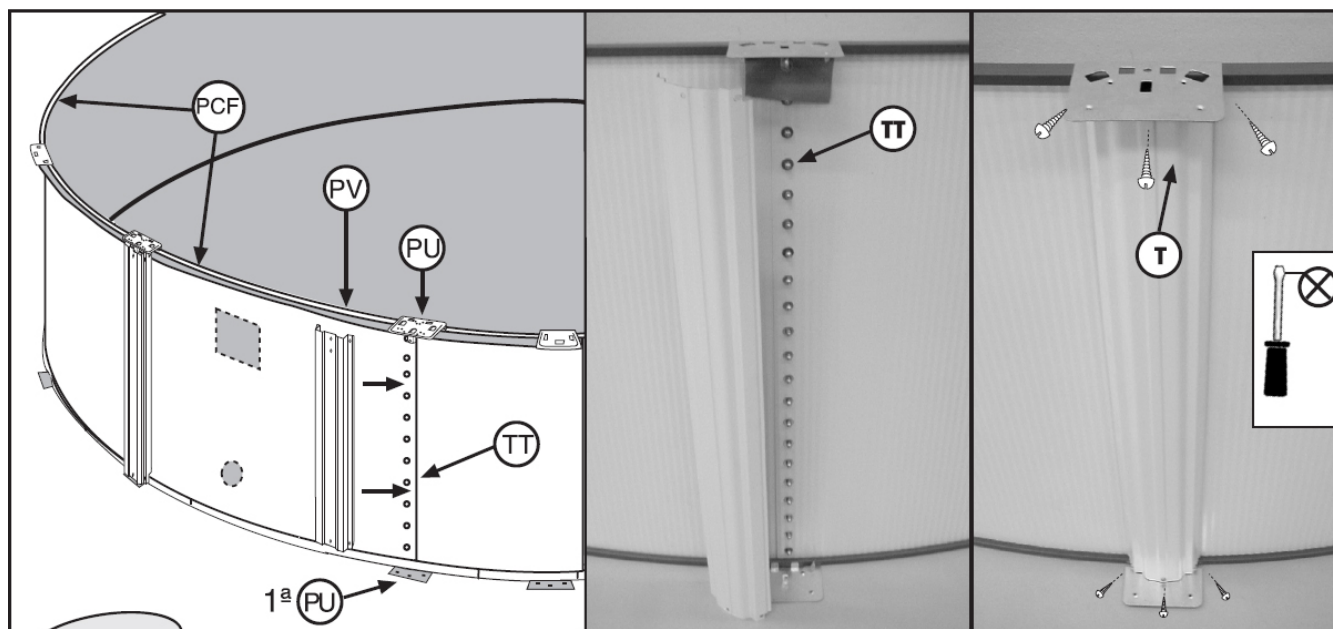


## Motáž kolmých profilů (sloupků) (PV)

**DOPORUČENÍ:** Dbejte na to, aby se konec kolmého profilu (PV) se 4 otvory nacházel nahoře.

Kolmé profily (PV) zasadíte mezi spodní a horní výlisky (PU). Začněte profilem, který bude překrývat spoj plechu bazénu. Nyní je upevníte přiloženými T šrouby. Na základě jednoho PLAYA profilu vypočtete rozstup mezi PU výlisky.

**POZOR: Kolmé profily (PV) musí stát kolmo.**



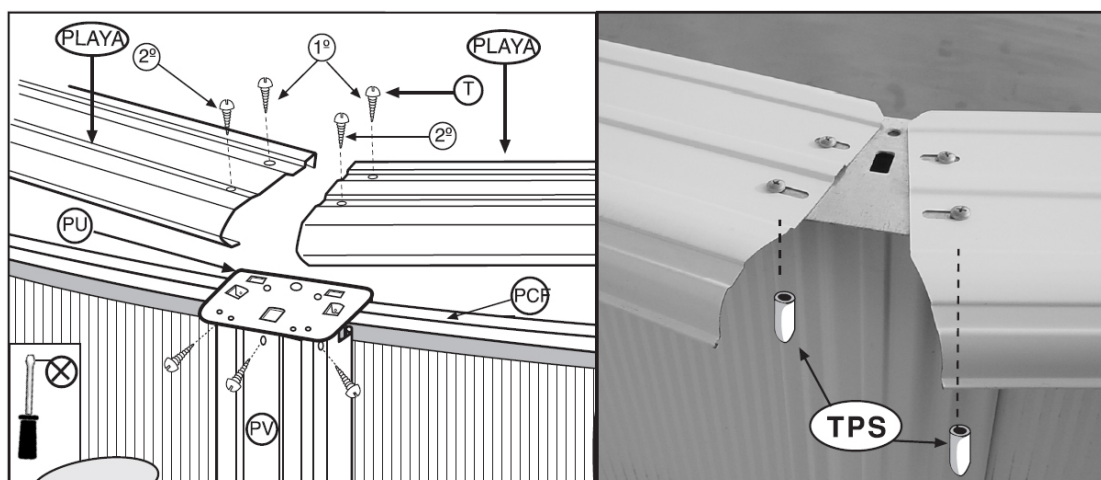
## Montáž vrchní lišty (PLAYA)

**DBEJTE NA TO, ABY VRCHNÍ LIŠTY PŘI MONTÁŽI NEPADALY DO BAZÉNU, MOHLY BY POŠKODIT BAZÉNOVOU FÓLII.**

Každou vrchní lištu položte kulatou stranou směrem ven, na každé dva PU výlisky. Na každé vrchní liště se nacházejí 4 otvory (dva vnitřní a dva vnější). Vrchní lištu připevníte k PU výliskům dvěma šrouby na vnitřní otvory (neutahujte na pevně). Potom, co připevníte všechny vrchní lišty, znovu zkontrolujte, jestli všechny kolmé profily stojí kolmo a v případě potřeby je upravte. Potom zašroubujte šrouby na vnější otvory a utáhněte všechny šrouby současně. Bezpečnostní zátka z umělé hmoty (TPS) připevníte po zašroubování všech vrchních lišt na šrouby jako ochranu.

**POZOR: JE PŘÍSNĚ ZAKÁZANÉ NA PLAYA PROFILY STOUPAT NEBO SKÁKAT.**

Napustěte do bazénu asi 2 cm vody. Fólii znovu natáhněte, aby se vyrovnaly zbývající přehyby. Pokud voda nebude rovnoměrně pokrývat dno, znamená to, že nebyla správně provedena nivelace podkladu. Bazénovou fólii stáhněte a proveďte znovu nivelaci.

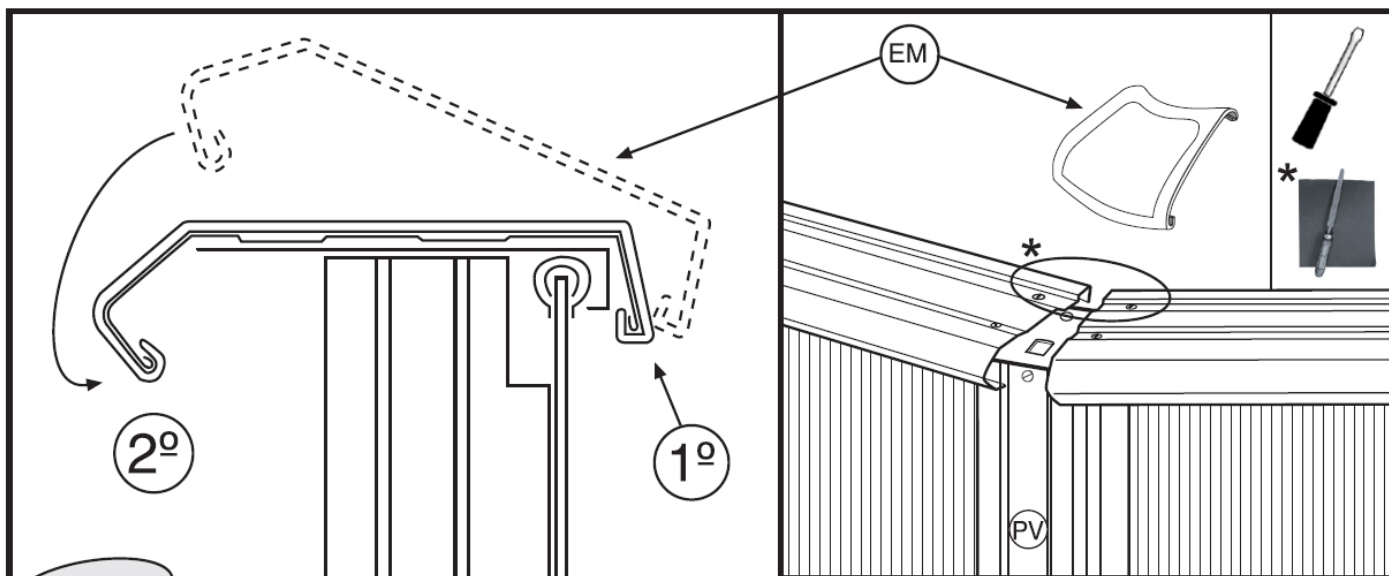




## Montáž ohebných spojovacích krytů (EM)

Ohebné spojovací kryty se připevní vždy na spoje mezi dvě vrchní lišty. Začněte zaháknutím zadní části a domačknutím na přední část. Tento díl musí na vrchní liště pevně sedět.

**Před instalací krytů pomocí pilníku a smirkového papíru odstraňte případné hroty.**

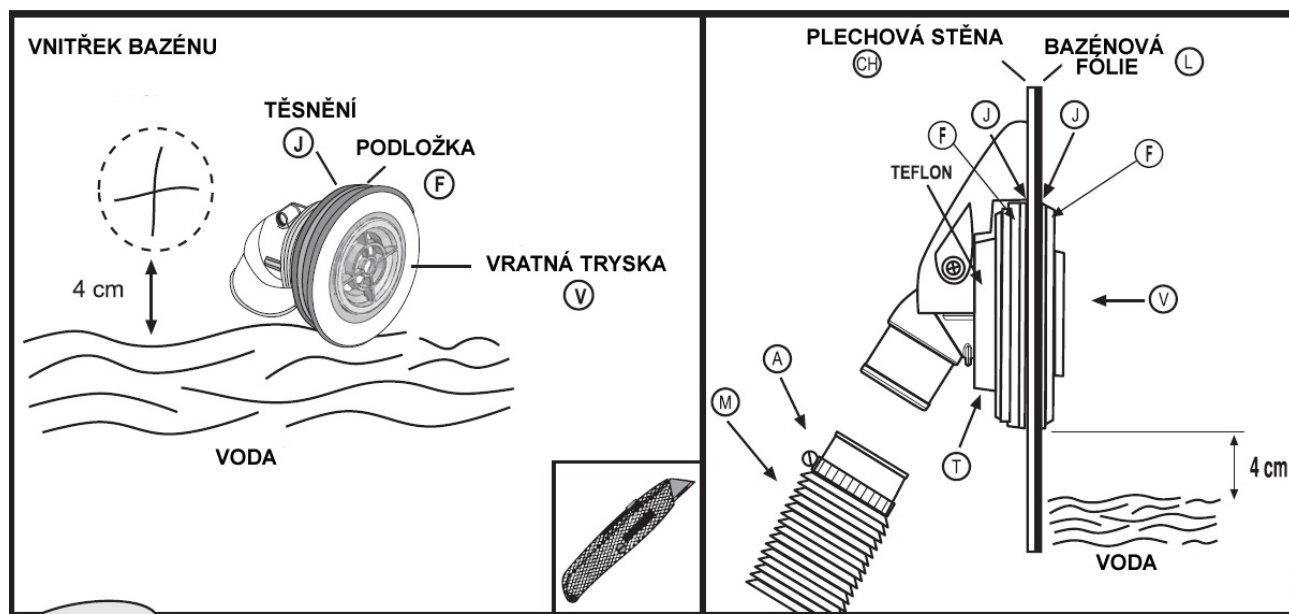


## Montáž skimmeru a zpětné trysky

### Montáž zpětné trysky

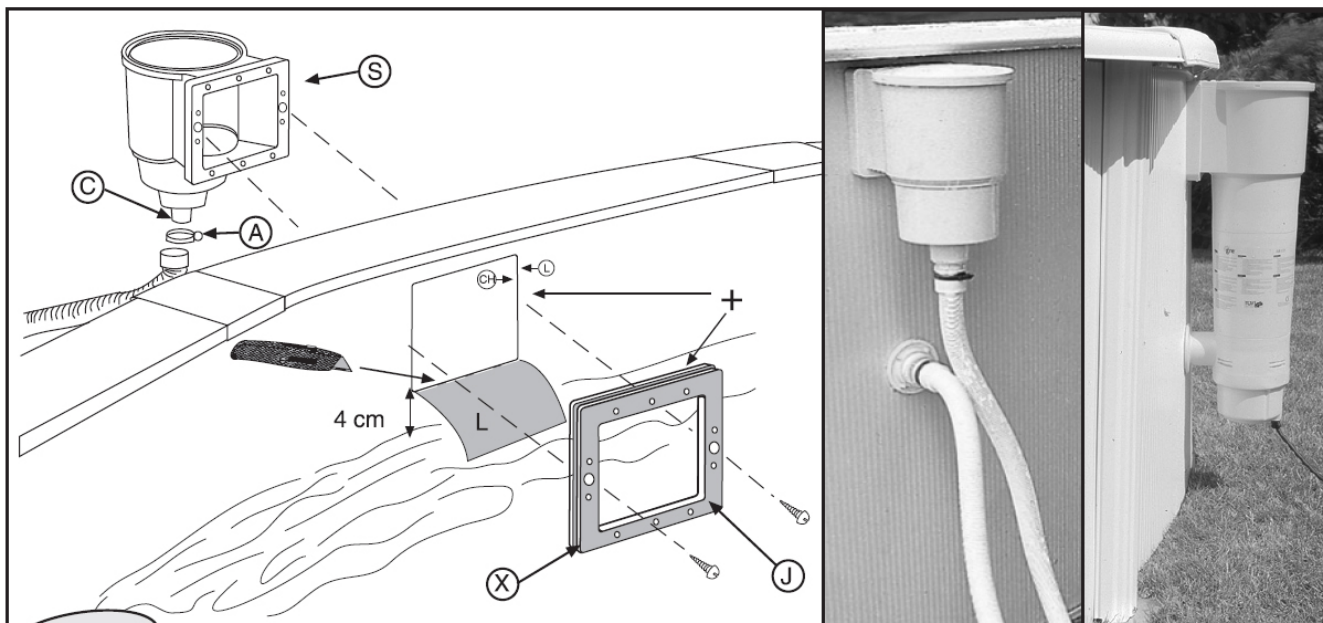
Jedná se o trysku, která se nachází na bazénové stěně a díky které do bazénu proudí čistá voda z filtrace. Bazén naplňte vodou asi 4 cm pod spodní okraj otvoru na trysku (před napuštěním vody zkontrolujte, jestli je fólie čistá). Na fólii udělejte řez ve tvaru kříže, aniž byste přesáhli průměr otvoru.

Otvorem z vnitřní strany bazénu zaveďte zpětnou trysku (V) s podložkou (F) a těsněním (J). Přecházející fólii odstříhňte. Na vnější straně se potom připevní další těsnění (J) a podložka (F) a ty se utáhnou maticí (T). Zpětná hadice (M) mezi východem filtrace a zpětnou tryskou (V) se připevní sponou (A).



## Montáž simmeru ke stěně bazénu

Bazén naplňte vodou asi 4 cm po otvor pro skimmer. Nařizněte fólii okolo otvoru (davejte pozor aby jste otvor nepřesahli). Umístěte dvojité těsnění (J) tak, aby plech a fólie byly ve drážce (X) (drážka v dvojitém těsnění). Krátké šrouby potom našroubujte směrem zevnitř bazénu do obou větších prostředních otvorů (dvojitém těsněním a fólií) a následně přišroubujte pouzdro skimmeru (S). Dbejte na to aby těsnění správně doléhalo.



### PŘIPEVNĚNÍ VNITŘNÍHO RÁMEČKŮ (M):

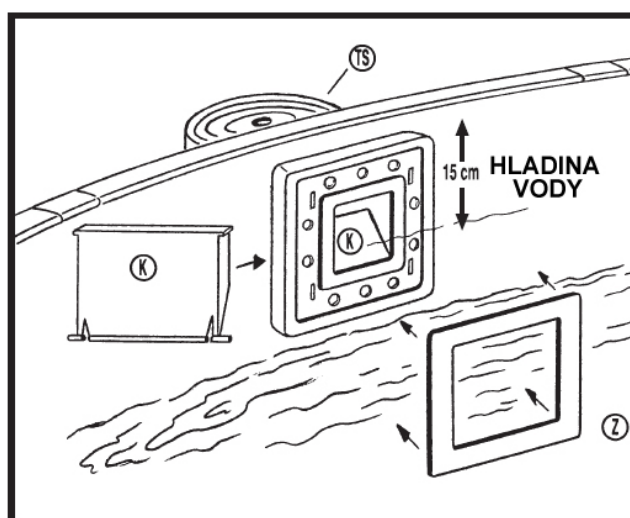
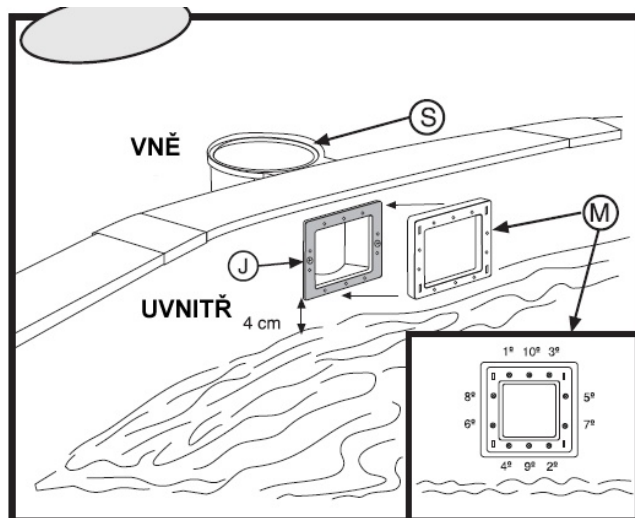
Zajistěte, aby byly všechny otvory přesně na sobě (výlisek rámečku těsnění a plech skimmeru). Zbývajících 10 šroubů vložte do rámečku, moc je neutahujte, abyste je mohli případně upravit. Šrouby potom jeden po druhém postupně utahujte tak aby těsnění správně doléhalo.

Zajistěte krycí rámeček skimmeru (Z). Otvorem skimmeru zaveďte klapku skimmeru (K), přitom tlačte na oba konce a zajistěte je. Do skimmeru vložte košík (O) a následně uzavřete pouzdro skimmeru (TS) krytem.

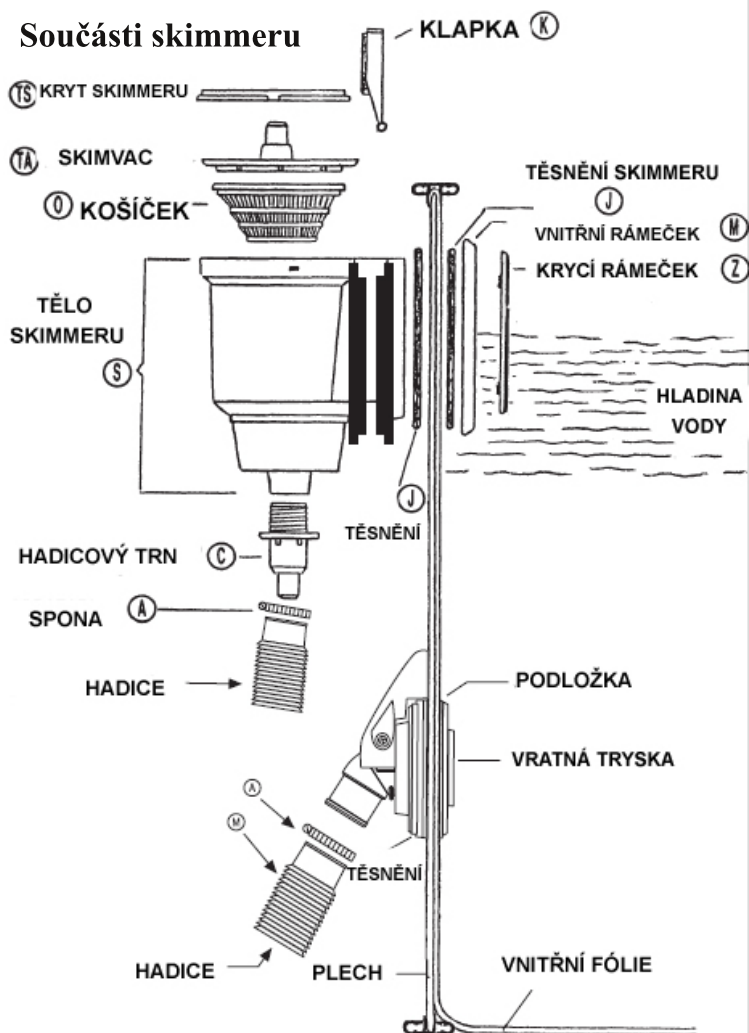
Obalte závit hadicového trnu teflonem (není součástí balení) a pevně přišroubujte na spodek skimmeru. Připojte jeden konec hadice k trnu na skimmeru (S) a zajistěte hadicovou sponou. Druhý konec hadice připojte k přípojce vodní filtrace a zajistěte hadicovou sponou.

*Poznámka: Pro zajištění těsnosti, pokryjte všechny závity teflonem.*

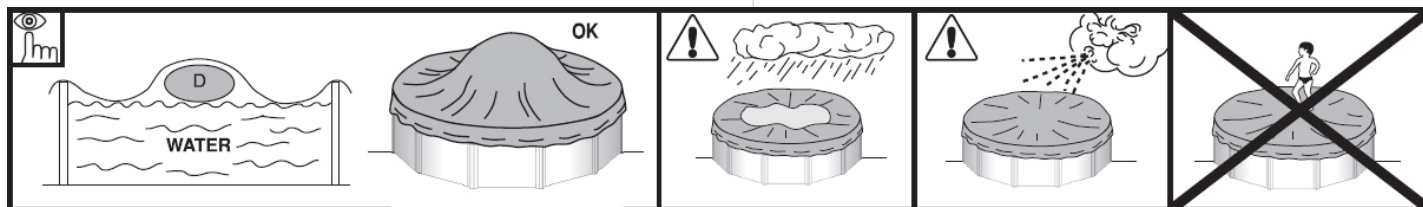
### BAZÉN NAPLŇTE ASI DO PŮLKY OTVORU SKIMMERU, ABY BYLA VODA I UVNITŘ SKIMMERU.



## Součásti skimmeru



## Údržba a opotřebení



### ÚDRŽBA A VYUŽITÍ:

- Filtraci zapínejte minimálně jednou denně, tím zajistíte, že se bude voda obnovovat. Tento proces provádějte v době, kdy bazén není využíván (viz návod na filtraci).
- V létě, kdy bazénové zařízení využíváte, pravidelně kontrolujte filtr, jestli není ucpaný.
- Šrouby, matice a podložky musí být kontrolovány, protože mohou rezivět.
- Vodní hladina musí vždy dosahovat minimálně 15 cm pod horní okraj bazénu.
- Bazén nikdy zcela nevypouštějte. Příliš nízká hladina vody by mohla zapříčinit poškození na bazénu.
- Nedodržování doporučených údržbářských prací může vést k těžkým poraněním na zdraví, zejména u dětí.
- Využívání bazénu předpokládá dodržování bezpečnostních předpisů v provozním a údržbářském návodu.
- Bazénové zařízení nenechávejte stát prázdné venku na zemi.
- Bazénovou fólii a vodní linku udržujte čisté a nepoužívejte agresivní chemické prostředky. Pravidelně čistěte přehyb, který spojuje dno se stranou fólie, protože v této části se snadno nashromáždí špína. Nepatrné díry, které se mohou objevit na fólii, se nechají opravit záplatou.
- Krycí plachta chrání bazén před hmyzem, prachem, listím atd. a udržuje vodní teplotu.



## ZAZIMOVÁNÍ:

**Doporučujeme nechat bazén postavený celoročně. Rozebíráním a opětovnou montáží se jednolitvé díly opotřebovávají.**

### A) POKUD BAZÉN NESLOŽÍTE:

- 1- bazén upust'te min. 5 cm pod zpětnou trysku a tento stav udržujte celou zimu
- 2- dno a fólii bazénu vyčistěte
- 3- do vody přidejte chemický prostředek pro přezimování
- 4- hadice odpojte, skimmer ani trysku nevyndávejte
- 5- bazén zakryjte plachtou určenou na zimu a umístěte zazimovací plováky (nejsou součástí) jako ochranu proti ledu
- 6- filtrační zařízení se musí od bazénu odpojit a vyčistit. Zařízení nechte uschnout a uskladněte ho na suchém a nemrznoucím místě pod střechou. Postupujte dle návodu k filtraci.
- 7- Příslušenství: součástky (schody, poplašné zařízení, reflektory, tyč atd.) odstraňte, vyčistěte sladkovodní vodou a uskladněte na nemrznoucím místě.

**NOVÉ ZPOROVONĚNÍ:** Odstaňte zimní plachtu, bazén vyčistěte a nainstalujte filtraci. Alespoň jednu třetinu vody obnovte a proved'te chloraci.

### B) JAK SE BAZÉN SKLÁDÁ:

- 1- Bazén vypustit: Kalové čerpadlo, nebo princip souvisejících nádrží. Vezměte hadici s menším průměrem: Jeden konec hadice připevněte pomocí těžké tkaniny tak, aby se ponořila do vody. Potopte celou hadici do vody tak, aby v ní nezůstal žádný vzduch. Druhý konec hadice zakryjte rukou, vyjměte ji z bazénu a odneste na požadované místo. Nyní stáhněte ruku **zpět a nechte vodu proudit. Tato voda se nesmí využít k zalévání, jelikož obsahuje chemické prostředky.**
- 2- Veškeré součásti bazénu očistěte houbou a mýdlovým pH neutrálním prostředkem. Usušte a uskladněte na suchém a čistém místě. Je normální, že se PVC fólie po několikáté montáží a demontáží roztáhne a ztrácí na pružnosti.

**NOVÉ ZPROVOVNĚNÍ:** Znovu si přečtete návod k použití od začátku.